

주요 자동차 부품 탈거 및 장착 설명서

폴스타 오토모티브 코리아는 자동차 부품 자기 인증 제도에 따라서
주요 부품에 대한 탈거 및 장착 설명서를 제공 합니다.

전조등 / 좌석안전띠 / 브레이크 호스 / 창유리 / 브레이크 라이닝 / 휠

유의 사항:

모든 부품의 탈,장착 작업은 정해진 순서에 따라 진행 되어야 하며
특수 공구 사용이 필요할 수 있습니다.
또한 작업 전, 안전 지침에 대해서도 유의 하셔야 합니다.

문의 사항:

폴스타오토모티브코리아 고객지원센터 (080-360-0100)

헤드램프

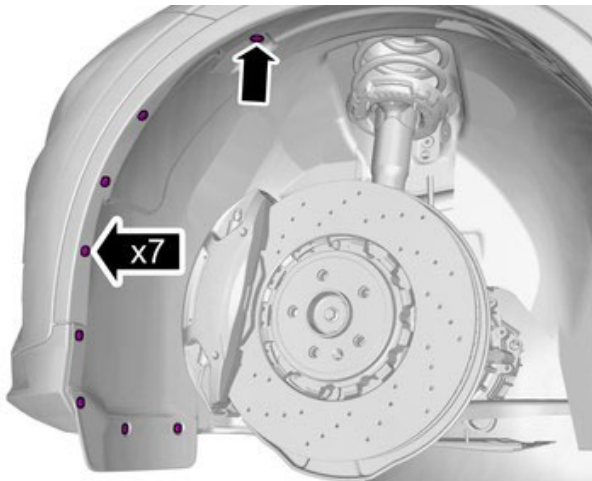
헤드램프

탈거

주!

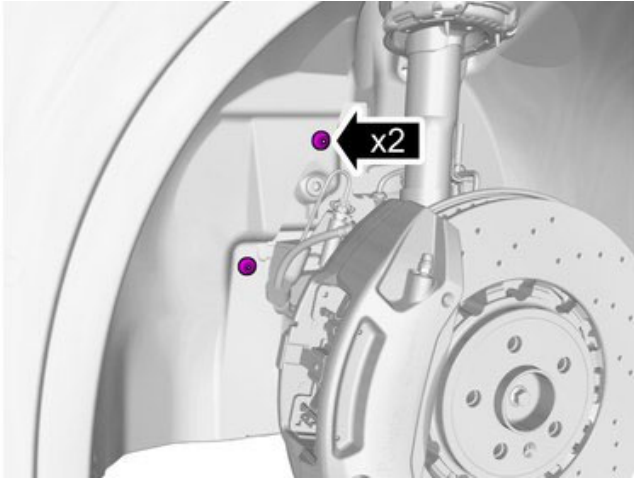
이 절차내 탈거 스텝에는 자세한 장착 정보가 담겨 있을 수 있습니다.

휠을 탈거합니다. 다음을 참조하십시오: [차륜](#).



클립을 탈거하십시오.

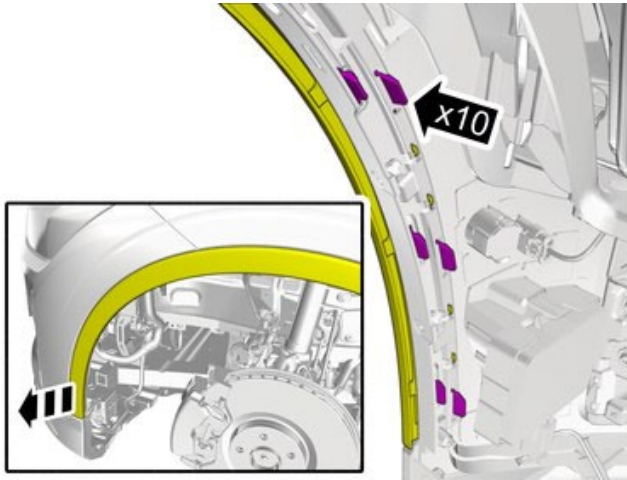
나사를 탈거 하십시오.



너트들을 탈거하십시오.

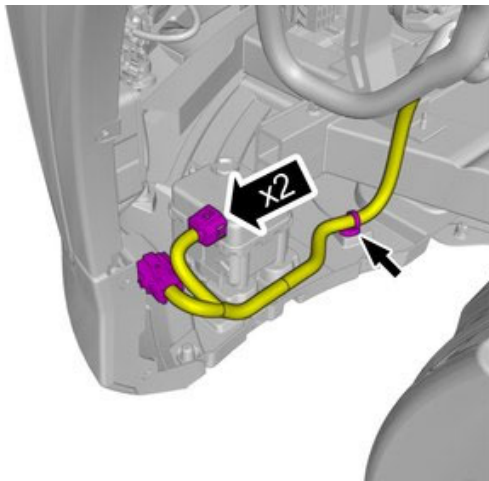


표시된 부분을 한쪽으로 접으십시오.



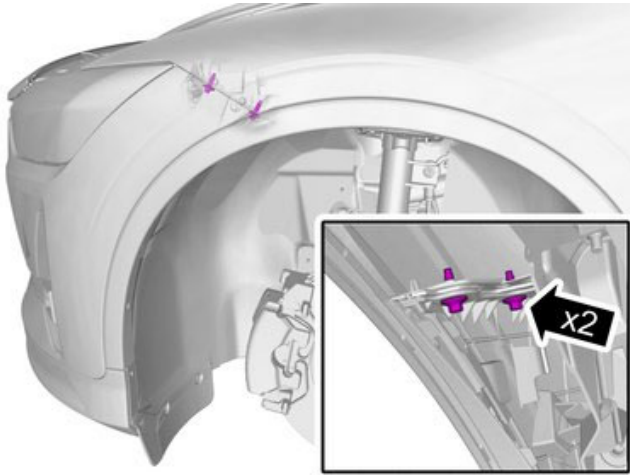
패스너를 완화합니다.

표시된 부분을 한쪽으로 접으십시오.



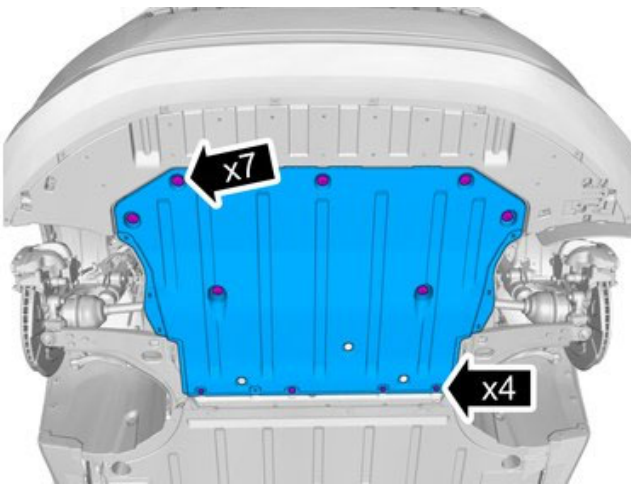
커넥터를 분리하십시오.

케이블 하니스 클립들을 탈거하십시오.



나사를 탈거 하십시오.

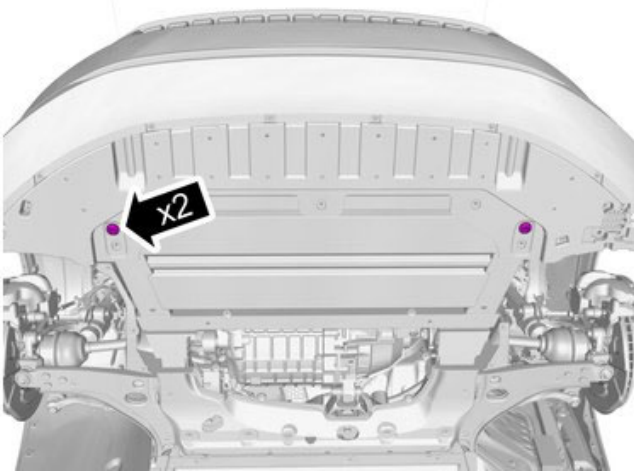
토크:M6, 10 Nm



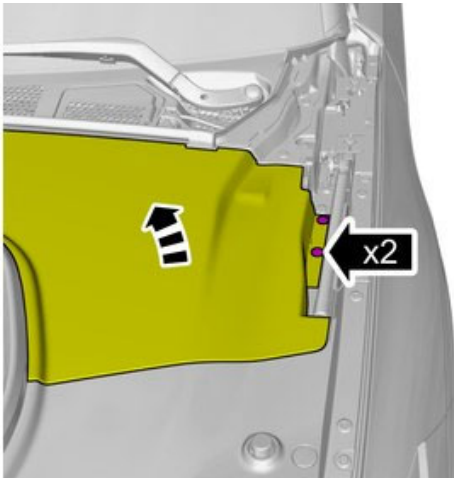
나사를 탈거 하십시오.

클립들을 탈거하십시오.

표시된 부품을 탈거하십시오.



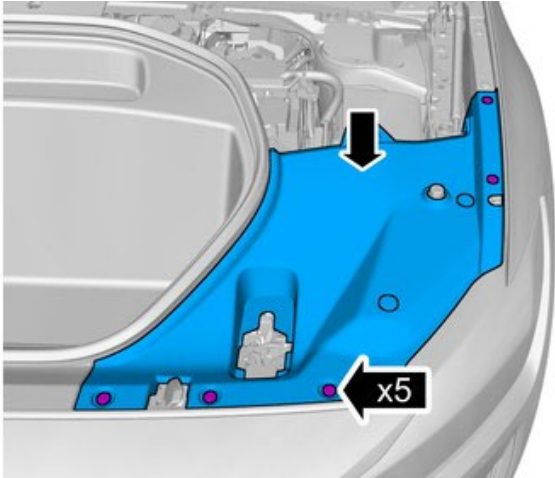
클립들을 탈거하십시오.



클립들을 탈거하십시오.

표시된 부분을 한쪽으로 접으십시오.

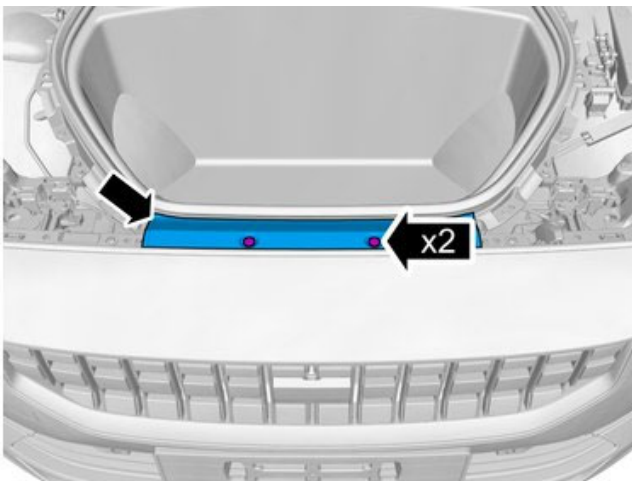
반대쪽에서도 반복하십시오.



클립들을 탈거하십시오.

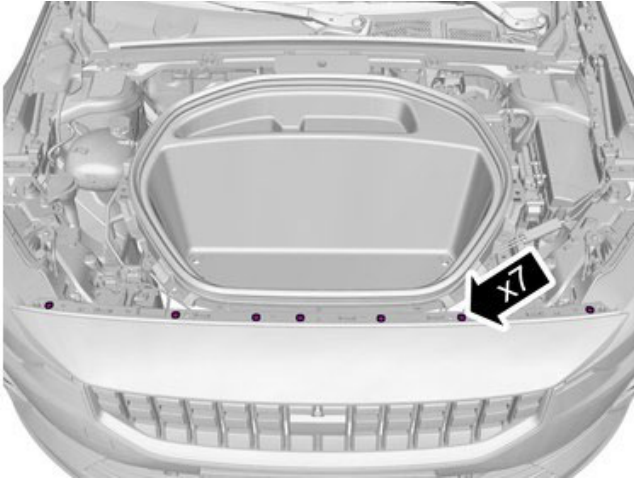
표시된 부품을 탈거하십시오.

반대쪽에서도 반복하십시오.

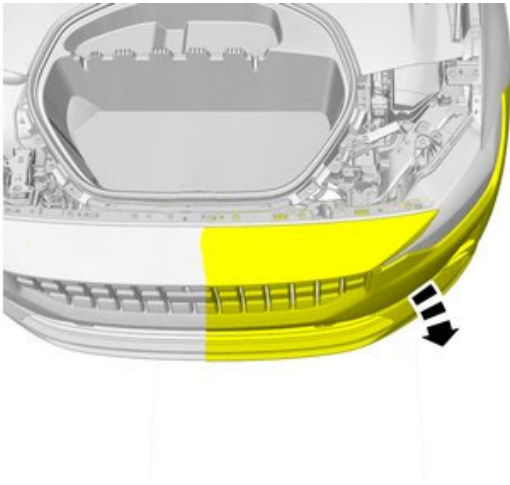


클립들을 탈거하십시오.

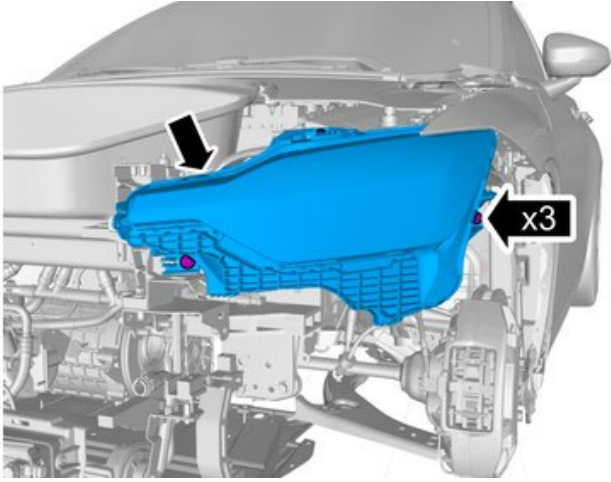
표시된 부품을 탈거하십시오.



나사를 탈거 하십시오.



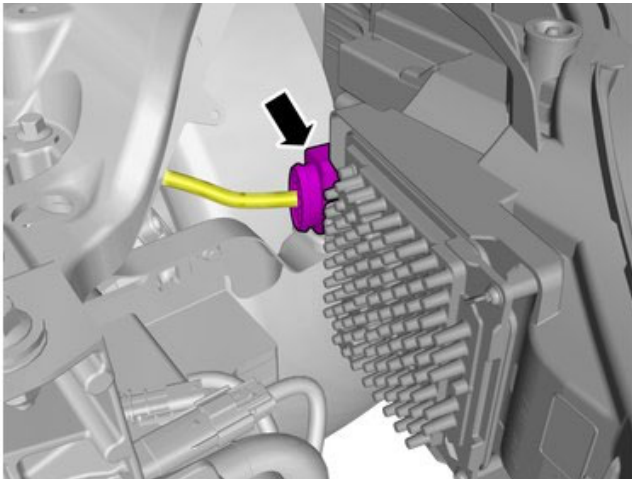
표시된 부분을 한쪽으로 접으십시오.



나사를 탈거 하십시오.

표시된 부품을 탈거하십시오.

토크:헤드램프 어셈블리, 콘솔 쪽, 3.5 Nm



커넥터를 분리하십시오.

장착은 탈거 절차 역순으로 하면 됩니다.

앞 좌석 안전 벨트 리트랙터

앞 좌석 안전 벨트 리트랙터

탈거

주!

이 절차내 탈거 스텝에는 자세한 장착 정보가 담겨 있을 수 있습니다.

발연 시스템 안전 정보 지시 사항을 준수하십시오. 다음을 참조하십시오: [안전 정보 발연 시스템](#).

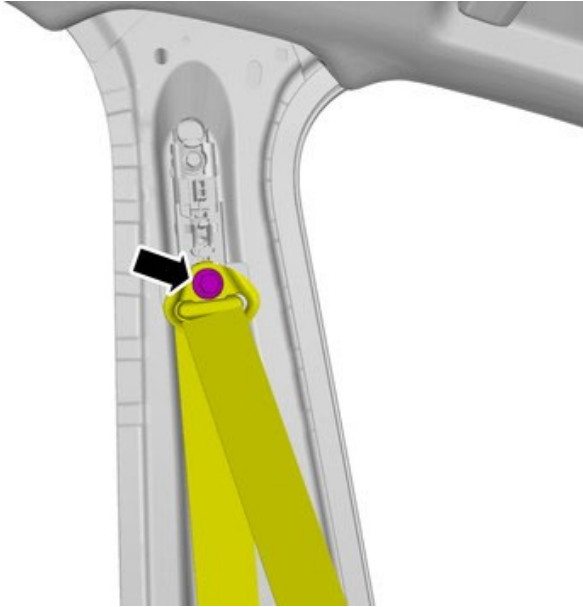
작동 안된 발연 부품 취급 정보 참조. 다음을 참조하십시오: [작동 안된 발연 부품 취급](#).

배터리 분리 및 연결 작업을 실시하십시오. 다음을 참조하십시오: [배터리 분리 및 연결](#).

B-필러 트림 패널을 탈거하십시오. 다음을 참조하십시오: [B-필러 트림 패널](#).

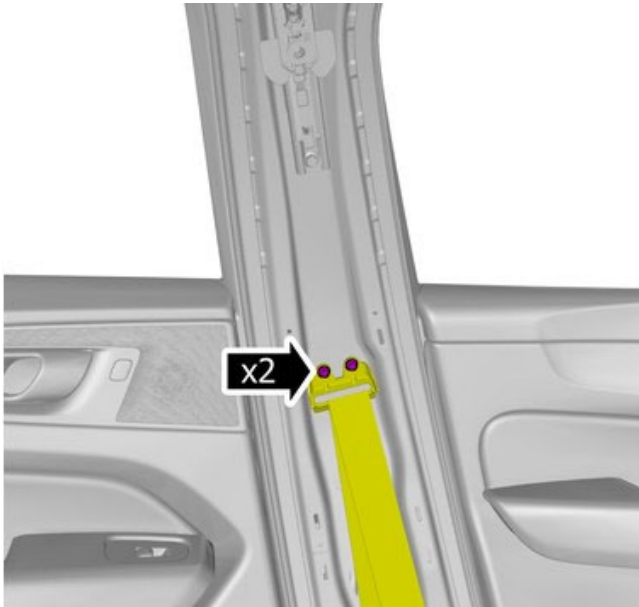
장착

점검



토크:안전 벨트 리트랙터 차체 전방, 40 Nm

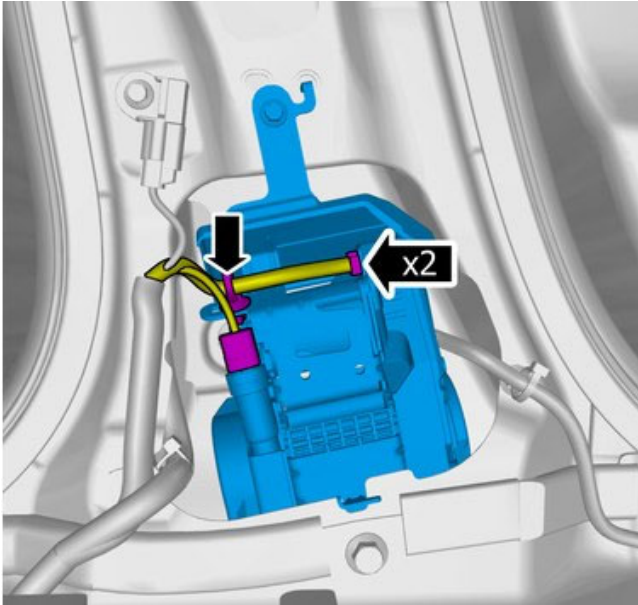
나사를 탈거 하십시오.



토크:M6, 10 Nm

나사를 탈거 하십시오.

커넥터 점화 케이블을 분리하십시오 다음을 참조하십시오: [점화장치 배선 커넥터](#).

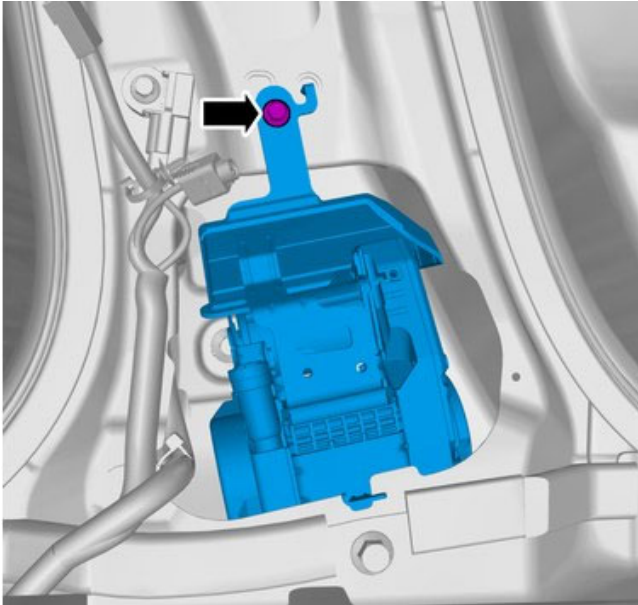


주!

커넥터 수는 차량의 장비 레벨에 따라 달라질 수 있습니다.

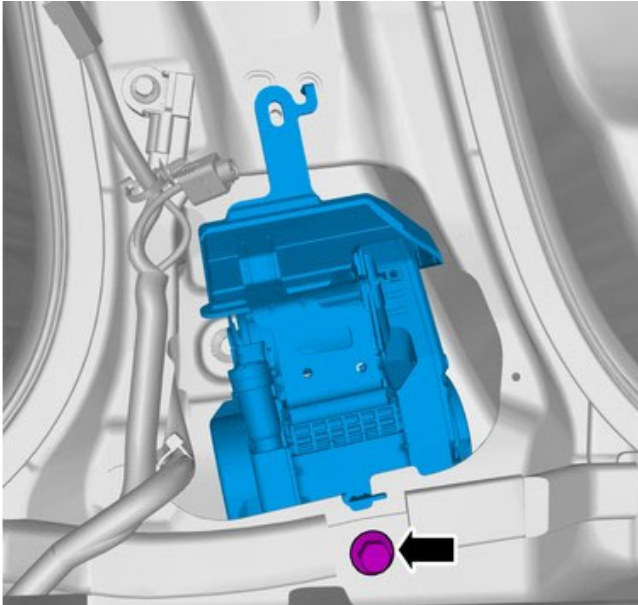
케이블 하니스 클립들을 탈거하십시오.

커넥터들을 분리하십시오.



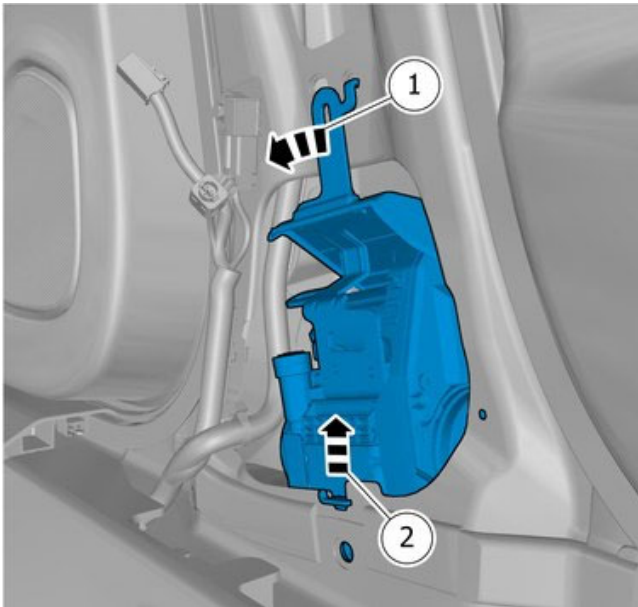
토크:차체에 연결될 안전 벨트 리트랙터 상부, 10 Nm

나사를 탈거 하십시오.



토크: 안전 벨트 리트랙터 차체 전방, 40 Nm

나사를 탈거 하십시오.



표시된 부품을 탈거하십시오.

장착은 탈거 절차 역순으로 하면 됩니다.

주!
이 단계는 새로운 구성부품 장착시에만 필요합니다.

다음에 따라 소프트웨어를 주문, 다운로드 하십시오: [VIDA/소프트웨어/하드웨어 변경](#)

좌석벨트 기능 점검을 실시하십시오. 다음을 참조하십시오: [안전 벨트 기능, 점검하기](#).

보조 안전 시스템(SRS), 포스트 체크를 실시하십시오. 다음을 참조하십시오: [보조 안전 시스템\(SRS\) 검사하기](#).

벨트 롤러 중간 리어

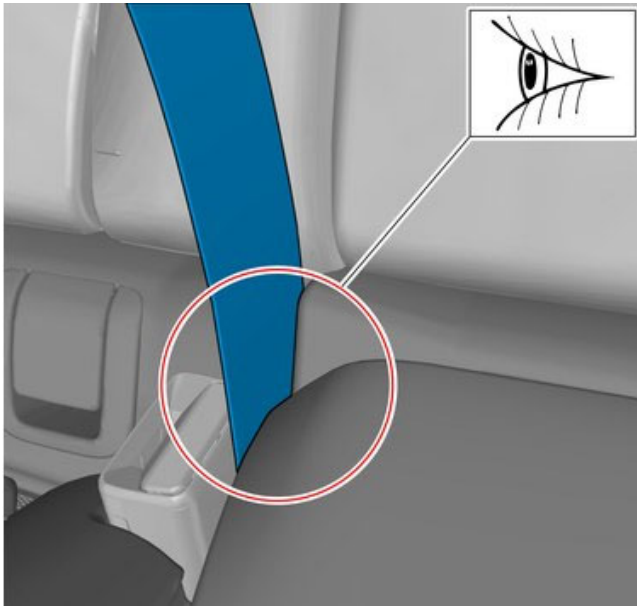
작동 번호: 88405-2

벨트 롤러 중간 리어

탈거

주!

이 절차내 탈거 스텝에는 자세한 장착 정보가 담겨 있을 수 있습니다.

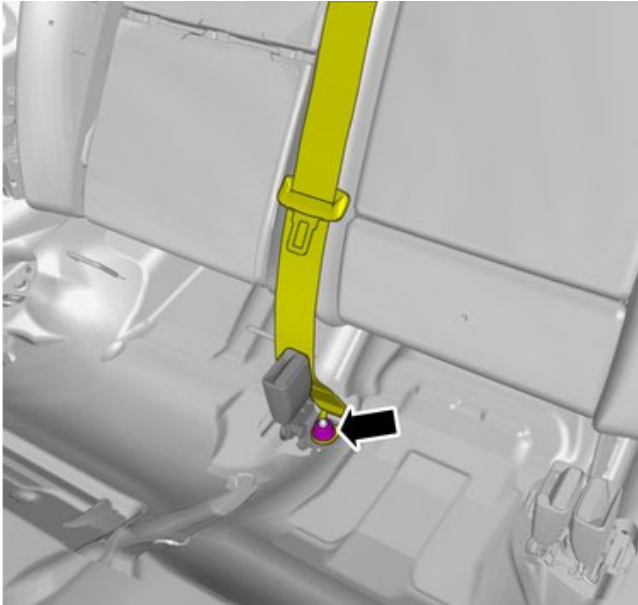


주!

그림에 표시된 안전 벨트의 정확한 위치를 기록하십시오.

뒤 좌석 시트 쿠션을 탈거하십시오. 다음을 참조하십시오: [좌석 쿠션](#), [뒤 좌석](#).

측면 패드를 탈거하십시오. 다음을 참조하십시오: [측면 패드](#).

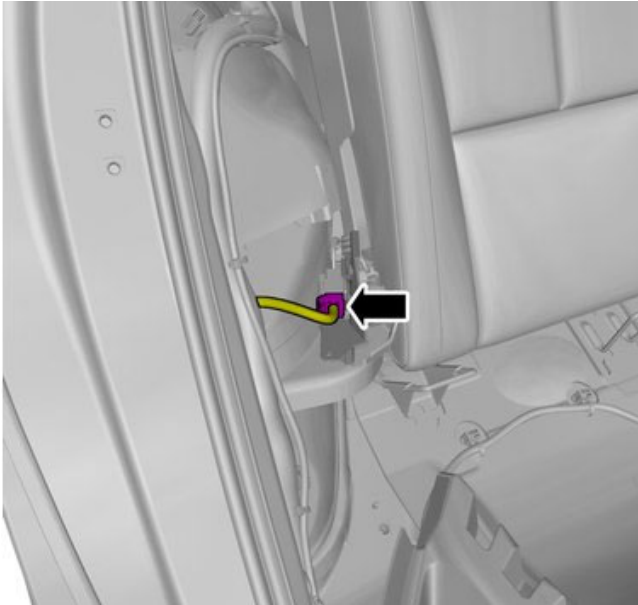


토크:차체에 버클 안전 벨트 장착, 48 Nm

너트를 탈거하십시오.

표시된 부분을 한쪽으로 접으십시오.

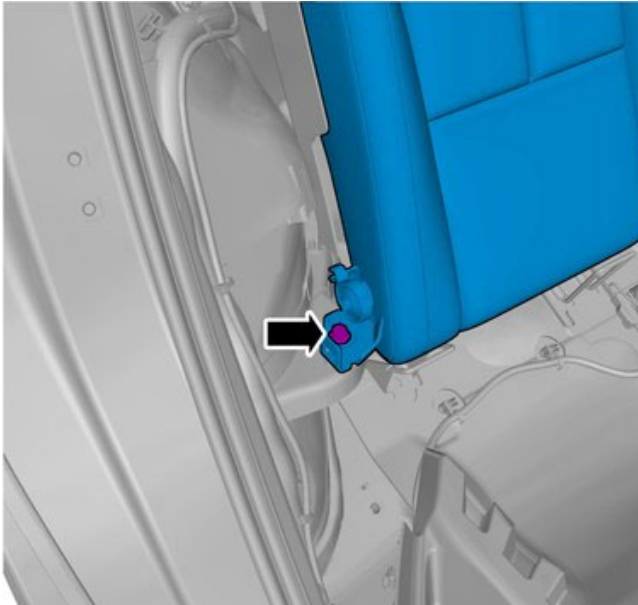
장착



커넥터를 분리하십시오.

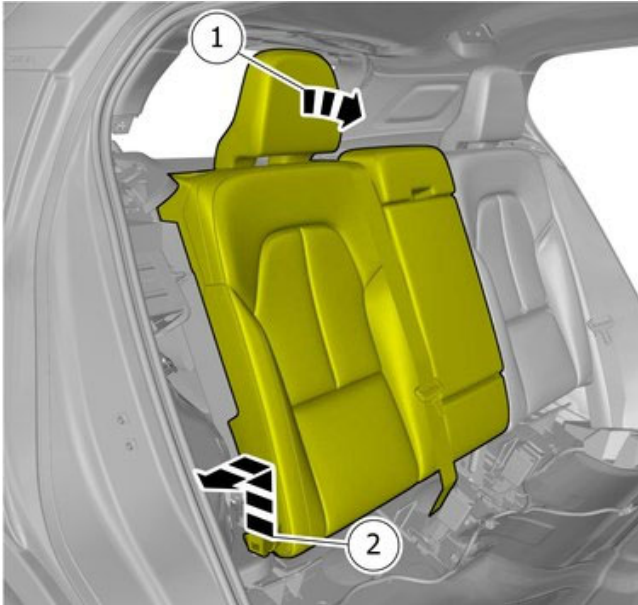


표시된 디테일을 느슨하게 하십시오.



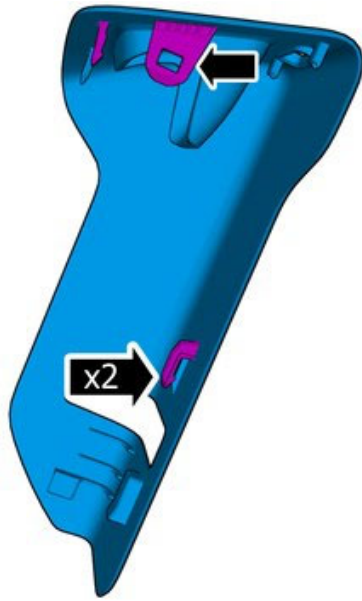
토크:차체 뒤 서브프레임, 48 Nm

나사를 탈거 하십시오.



표시된 부품을 탈거하십시오.

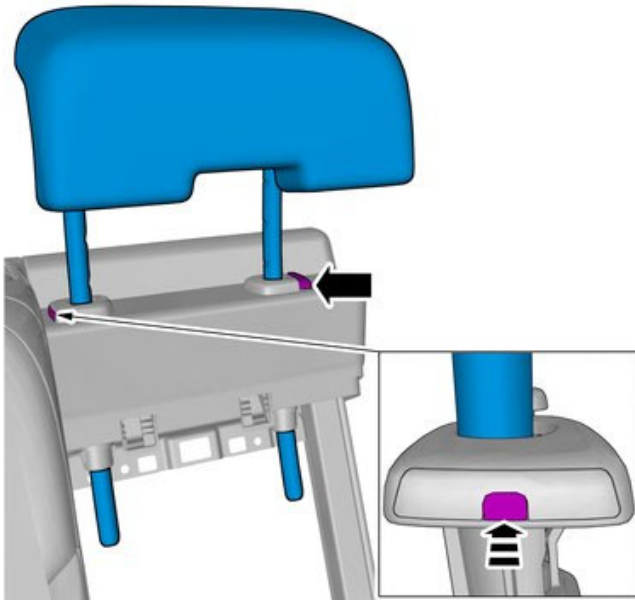
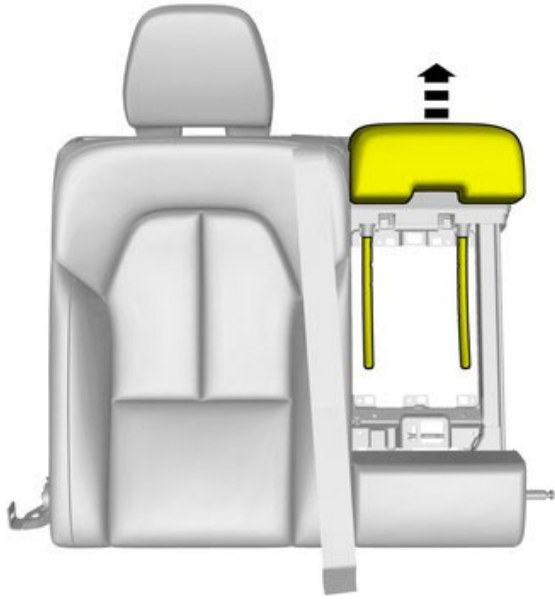
뒤 좌석 중앙 팔걸이를 탈거하십시오. 다음을 참조하십시오: [뒤좌석 중앙 팔걸이](#).



주!
그림은 탈거 전 구성부품의 뒤를 보여줍니다.

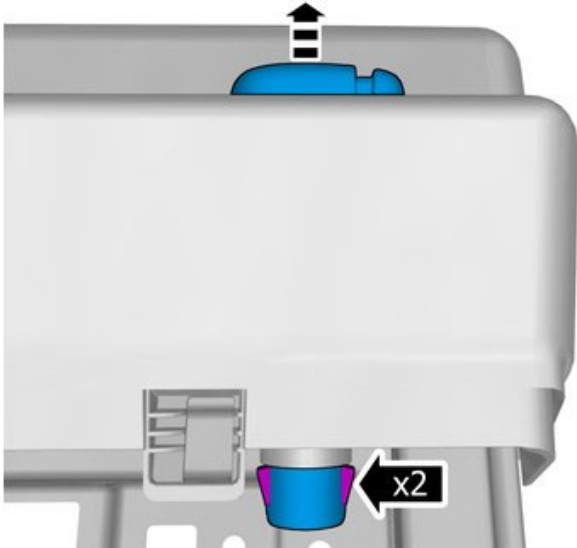


표시된 부품을 탈거하십시오.



록크를 해제하십시오.

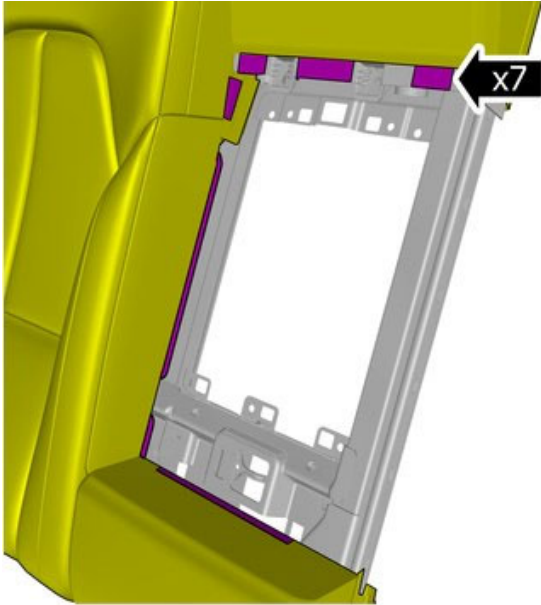
표시된 부품을 탈거하십시오.



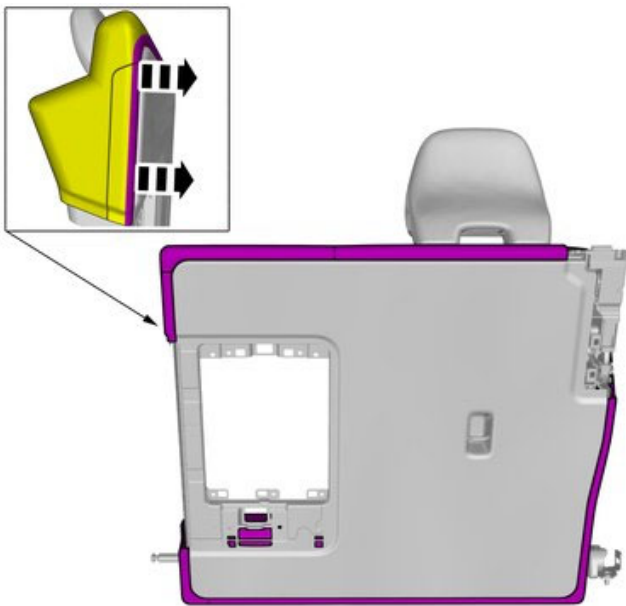
록크를 해제하십시오.

표시된 부품을 탈거하십시오.

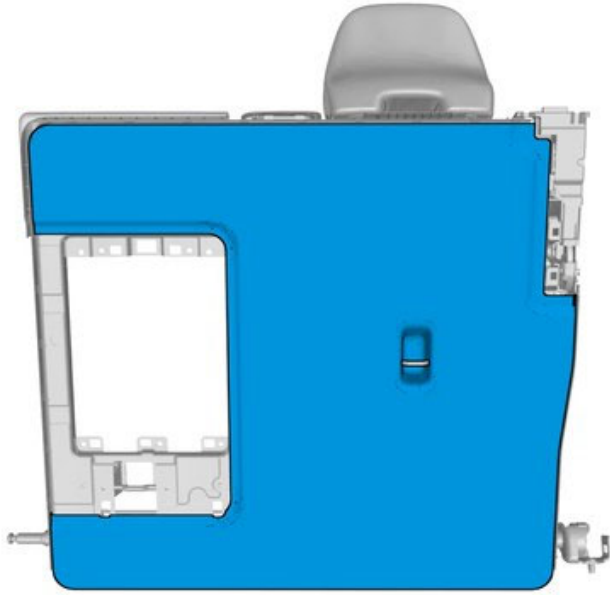
양쪽에 모두 적용됨:



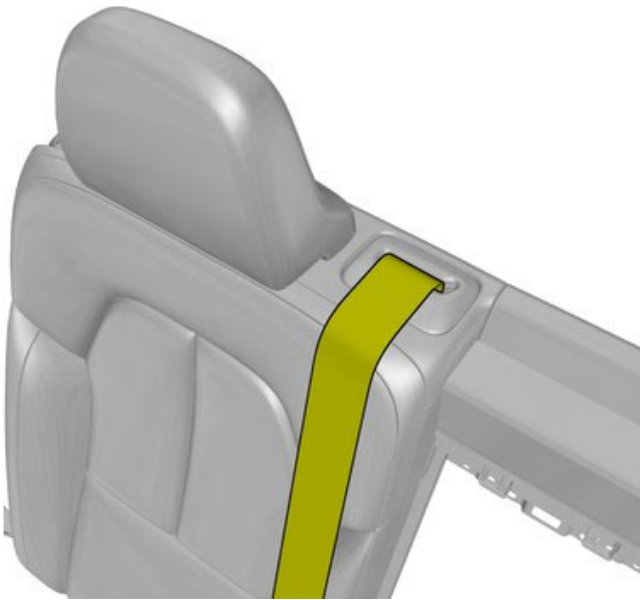
캐치들을 해제하십시오.



표시된 디테일을 느슨하게 하십시오.



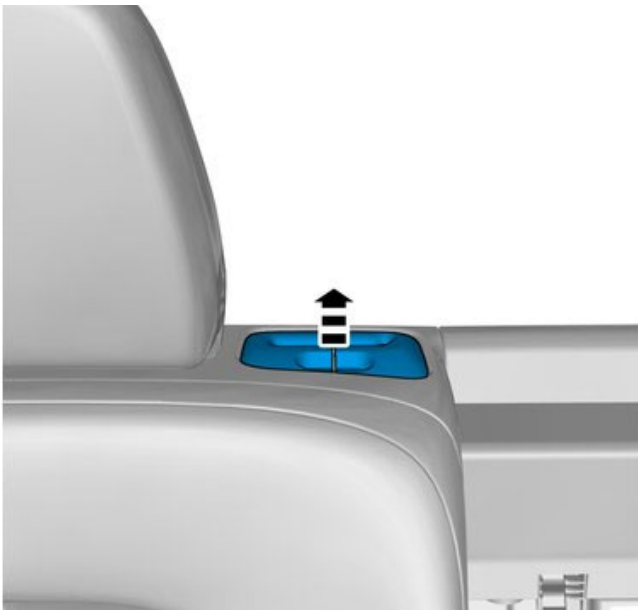
표시된 부분을 탈거하십시오.



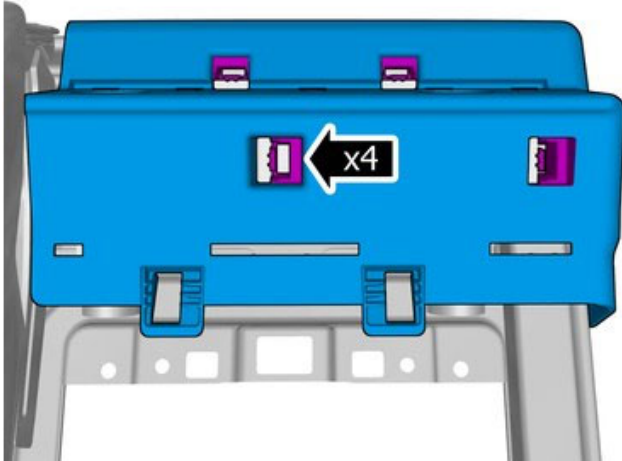
표시된 부분을 한쪽으로 접으십시오.



나사를 탈거 하십시오.

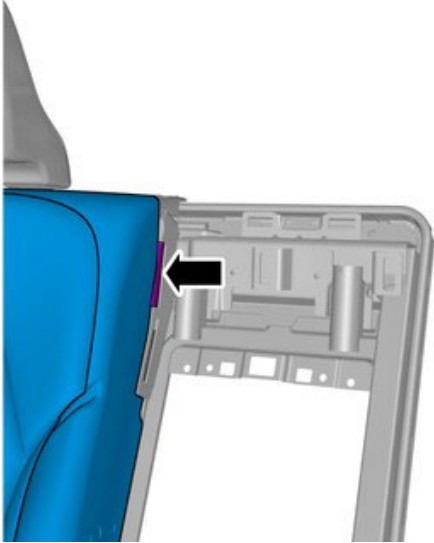


표시된 부품을 탈거하십시오.



캐치들을 해제하십시오.

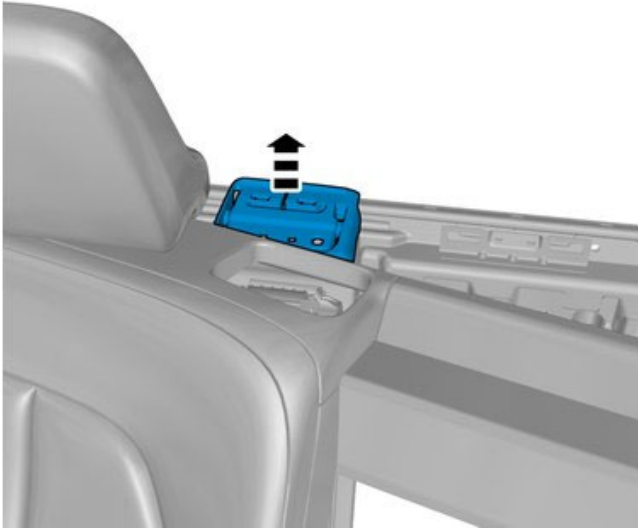
표시된 부품을 탈거하십시오.



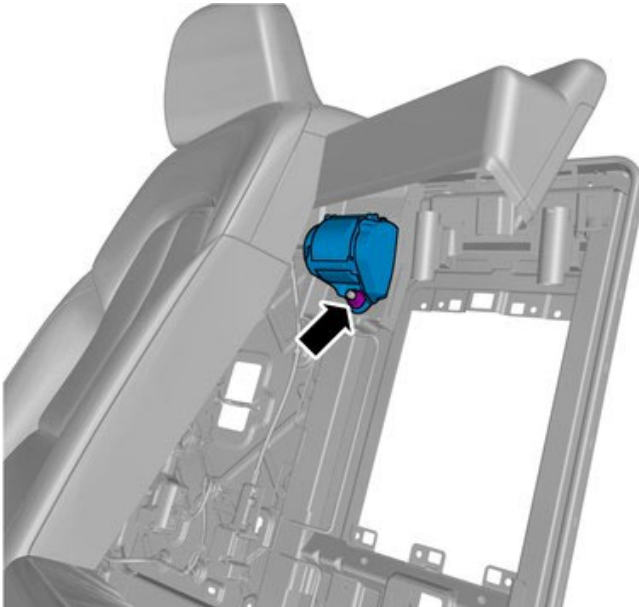
캐치를 해제하십시오.



표시된 부분을 한쪽으로 접으십시오.



표시된 부품을 탈거하십시오.

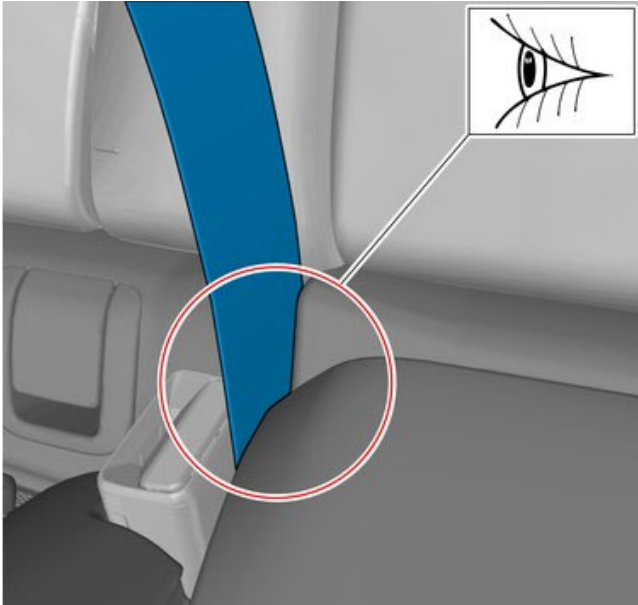


토크:안전 벨트 리트랙터, 시트 쪽, 25 Nm

너트를 탈거하십시오.

표시된 부품을 탈거하십시오.

장착은 탈거 절차 역순으로 하면 됩니다.



경고

구성품이 그림에 나온 것처럼 놓여지는 지 확인하십시오.

좌석벨트 기능 점검을 실시하십시오. 다음을 참조하십시오: [안전 벨트 기능, 점검하기](#).

안전 벨트 리트랙터, 리어

안전 벨트 리트랙터, 리어 탈거

주!

이 절차내 탈거 스텝에는 자세한 장착 정보가 담겨 있을 수 있습니다.

발연 시스템 안전 정보 지시 사항을 준수하십시오. 다음을 참조하십시오: [안전 정보 발연 시스템](#).

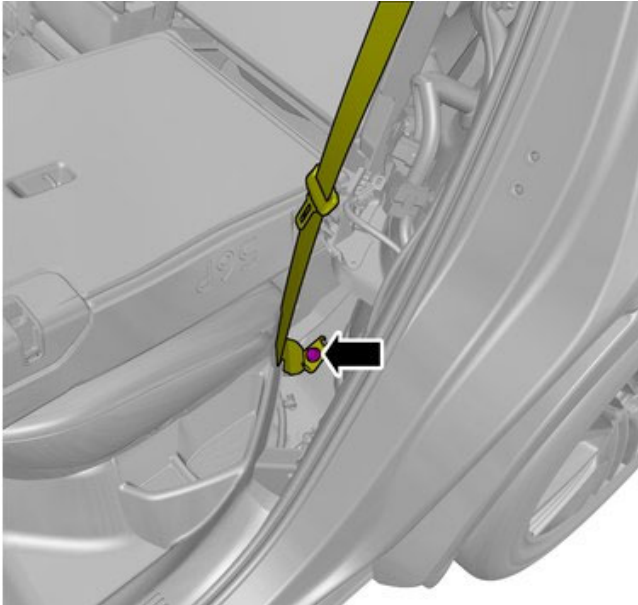
작동 안된 발연 부품 취급 정보 참조. 다음을 참조하십시오: [작동 안된 발연 부품 취급](#).

배터리 분리 및 연결 작업을 실시하십시오. 다음을 참조하십시오: [배터리 분리 및 연결](#).

화물칸 측면 패널을 탈거하십시오. 다음을 참조하십시오: [트렁크 사이드 패널](#).

장착

점검

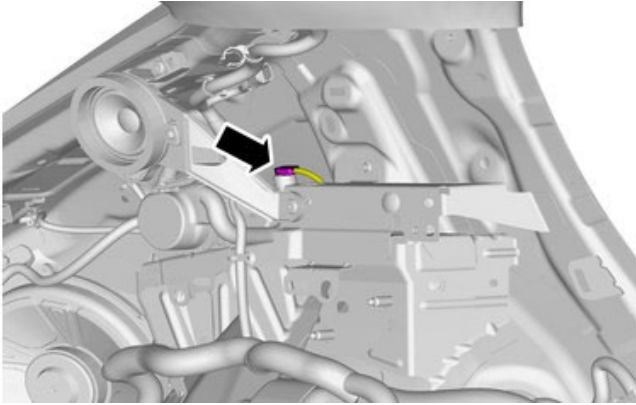


토크:차체에 안전 벨트 하단 앵커 장착 (리어), 40 Nm

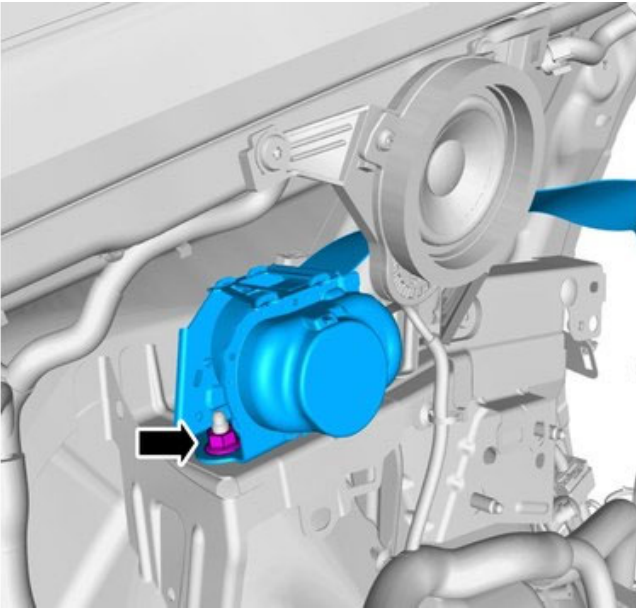
나사를 탈거 하십시오.

다음은 왼쪽에 적용됨:

커넥터 접화 케이블을 분해하십시오 다음을 참조하십시오: [점화장치 배선 커넥터](#).



커넥터를 분리하십시오.



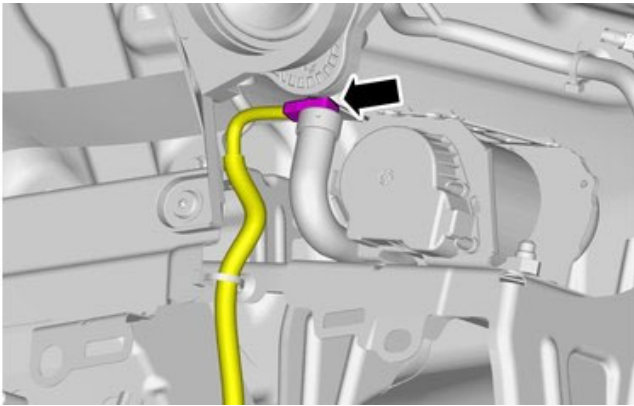
토크: 안전 벨트 리트랙터 차체 후방, 40 Nm

너트를 탈거하십시오.

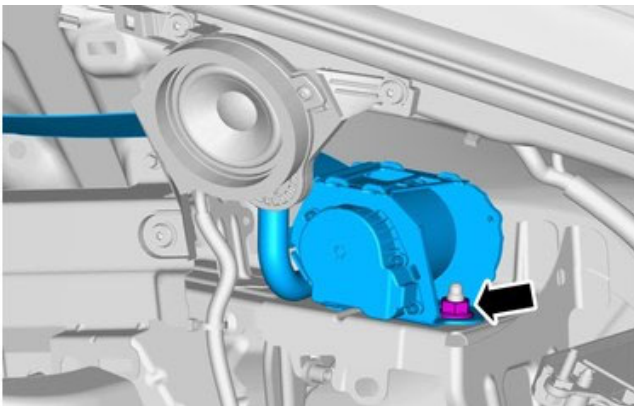
표시된 부품을 탈거하십시오.

오른쪽에 적용됨

커넥터 점화 케이블을 분해하십시오 다음을 참조하십시오: [점화장치 배선 커넥터](#).



커넥터를 분리하십시오.



토크: 안전 벨트 리트랙터 차체 후방, 40 Nm

너트를 탈거하십시오.

표시된 부품을 탈거하십시오.

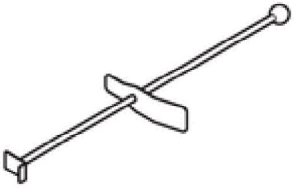
장착은 탈거 절차 역순으로 하면 됩니다.

좌석벨트 기능 점검을 실시하십시오. 다음을 참조하십시오: [안전 벨트 기능, 점검하기](#).

보조 안전 시스템(SRS), 포스트 체크를 실시하십시오. 다음을 참조하십시오: [보조 안전 시스템\(SRS\) 검사하기](#).

브레이크 호스 프론트

브레이크 호스 프론트

특수 공구	
	999 7394 페달 록 공구 번호: 999 7394 공구 해설 페달 록 공구 보드: 50

탈거

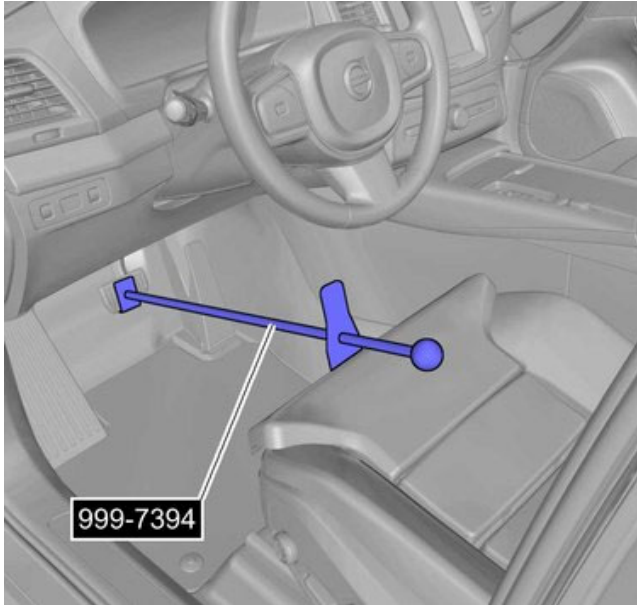
주!

이 절차내 탈거 스텝에는 자세한 장착 정보가 담겨 있을 수 있습니다. 오일 블리딩 작업도 선행 되어야 합니다.

브레이크 시스템 안전 정보 참조 다음을 참조하십시오: [안전 정보 브레이크 시스템](#).

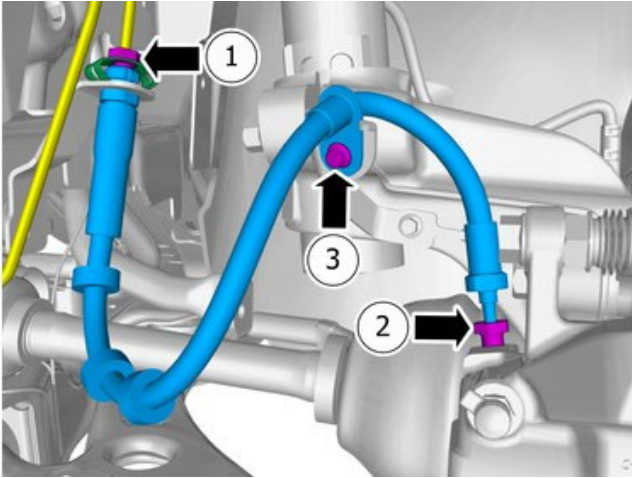
휠을 탈거합니다. 다음을 참조하십시오: [차륜](#).

장착



특별 공구를 사용하십시오: [999 7394](#)

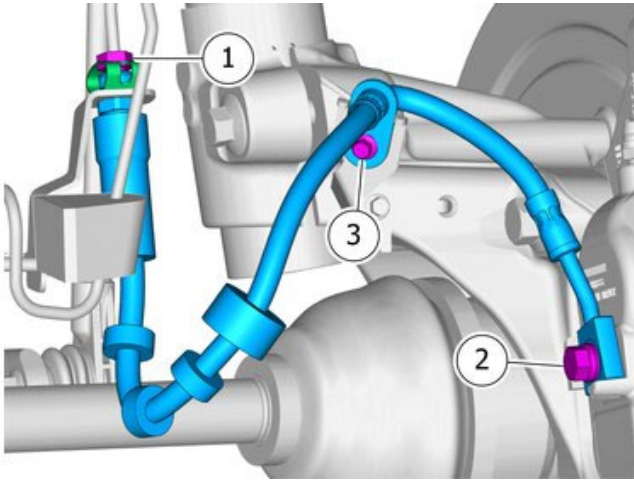
방법 1



다음 품목을 분리하십시오:

1. 토크: \varnothing 직경 6 mm 브레이크 라인, 14 Nm
2. 토크: 프론트 브레이크 캘리퍼에 연결된 브레이크 호스, 17 Nm
3. 토크: M5, 5 Nm

방법 2



다음 품목을 분리하십시오:

1. 토크: \varnothing 직경 6 mm 브레이크 라인, 14 Nm
2. 토크: 브레이크 캘리퍼 쪽 브레이크 호스 (나사), 40 Nm
3. 토크: M5, 5 Nm

장착은 탈거 절차 역순으로 하면 됩니다.

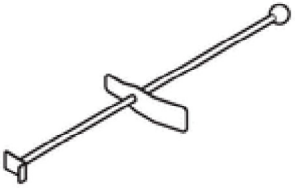
경고

브레이크 호스가 꼬이지 않고 똑바로 위치하도록 확인하십시오.

공기 브레이크 시스템 블리딩 작업을 실시하십시오. 다음을 참조하십시오: [브레이크 시스템 블리딩 작업](#).

브레이크 호스 리어

브레이크 호스 리어

특수 공구	
	999 7394 페달 록 공구 번호: 999 7394 공구 해설 페달 록 공구 보드: 50

탈거

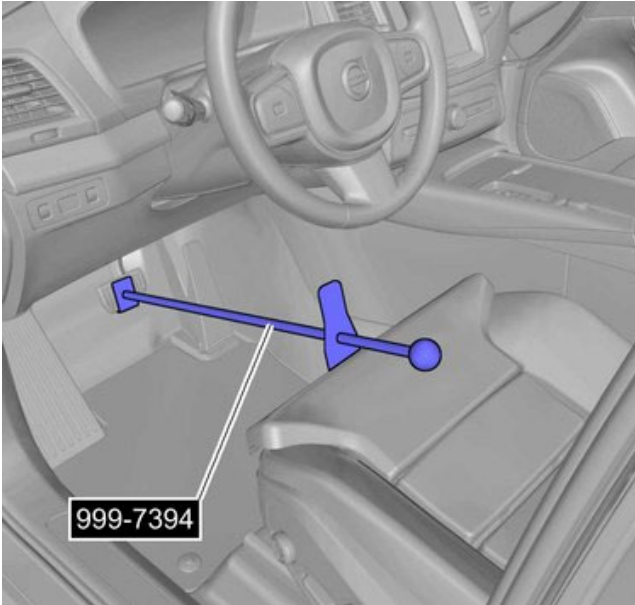
주!

이 절차내 탈거 스텝에는 자세한 장착 정보가 담겨 있을 수 있습니다. 오일 블리딩 작업도 선행 되어야 합니다.

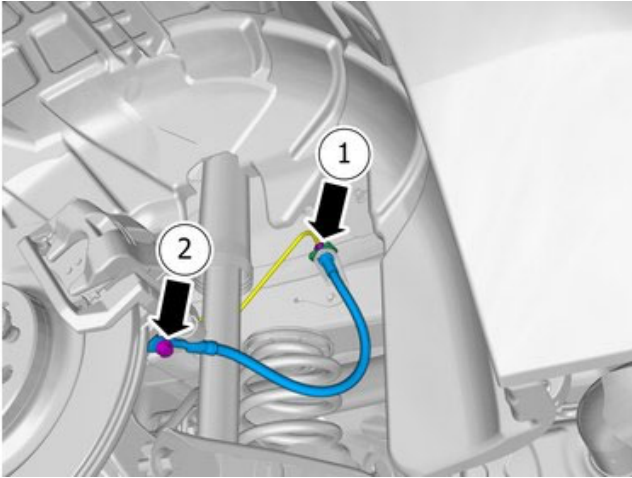
브레이크 시스템 안전 정보 참조 다음을 참조하십시오: [안전 정보 브레이크 시스템](#).

휠을 탈거합니다. 다음을 참조하십시오: [차륜](#).

장착



특별 공구를 사용하십시오: [999 7394](#)



경고

누출 액을 수집할 준비를 하십시오.

주!

새 씬을 사용하십시오.

다음 품목을 분리하십시오:

1. 토크: \varnothing 직경 6 mm 브레이크 라인, 14 Nm
2. 토크: 브레이크 캘리퍼 쪽 브레이크 호스 (나사), 40 Nm

표시된 부품을 탈거하십시오.

장착은 탈거 절차 역순으로 하면 됩니다.


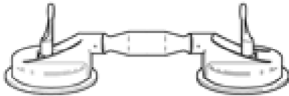

경고

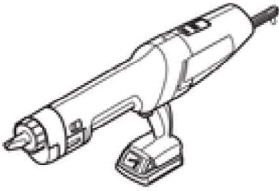
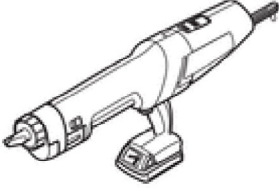
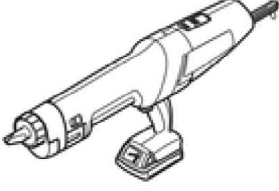
브레이크 호스가 꼬이지 않고 똑바로 위치하도록 확인하십시오.

공기 브레이크 시스템 블리딩 작업을 실시하십시오. 다음을 참조하십시오: [브레이크 시스템 블리딩 작업](#).

윈드 실드

윈드 실드

특수 공구	
	<p>951 2925 롤아웃 2000 (윈도우 탈거 용) 공구 번호: 951 2925 공구 해설 롤아웃 2000 (윈도우 탈거 용) 공구 보드: 80</p>
	<p>951 2335 윈도우 리프터 2 조각(9986030 교체) 공구 번호: 951 2335 공구 해설 윈도우 리프터 2 조각(9986030 교체) 공구 보드:</p>
	<p>981 4133 스크레이퍼 키트 공구 번호: 981 4133 공구 해설 스크레이퍼 키트 공구 보드: 80</p>

	<p>981 4259 접착제 건, EU/영국 공구 번호: 981 4259 공구 해설 접착제 건, EU/영국 공구 보드: EU99</p>
	<p>981 4260 접착제 건, 미국 공구 번호: 981 4260 공구 해설 접착제 건, 미국 공구 보드: EU99</p>
	<p>981 4261 접착제 건, 호주/뉴질랜드 공구 번호: 981 4261 공구 해설 접착제 건, 호주/뉴질랜드 공구 보드: EU99</p>

재료	
명칭	부품 번호
테이프	
H 클리너	31375637
프라이머	1161824
활성제	
믹서 노즐, 윈도우	32244509
믹서 노즐, 차체	32244510
접착제 키트	32132745 (US), (EU), (OS)
접착제 키트	32132746 (CA)
접착제 키트	32132747 (CN)

탈거

주!

차량이 수평면에 있는지 확인하십시오.

접착식 윈도우 정보, 일반 안전 정보 참조. 다음을 참조하십시오: [본드처리된 윈도우 일반 안전 정보](#).

접착식 윈도우 정보, 일반 정보 참조. 다음을 참조하십시오: [본드처리된 윈도우 일반 정보](#).

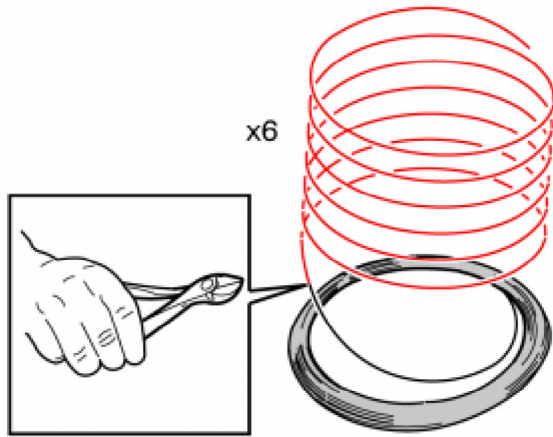
다음 품목을 탈거하십시오:

- 고압실 다음을 참조하십시오: [고압실](#).
 - A-필러 트림 패널 다음을 참조하십시오: [A-필러 트림 패널](#).
 - 내부 백미러 다음을 참조하십시오: [내부 백미러](#).
 - 레인 및 라이트 센서 모듈 RLSM 다음을 참조하십시오: [레인 및 라이트 센서 모듈 RLSM](#).
 - 차내 습도 센서 다음을 참조하십시오: [차내 습도 센서](#).
 - 트립 스트립, A-필러 다음을 참조하십시오: [트립 스트립, A-필러](#).
 - 전방 주시 카메라(FLC) 다음을 참조하십시오: [전방 주시 카메라\(FLC\)](#).
-

경고

보안경 사용

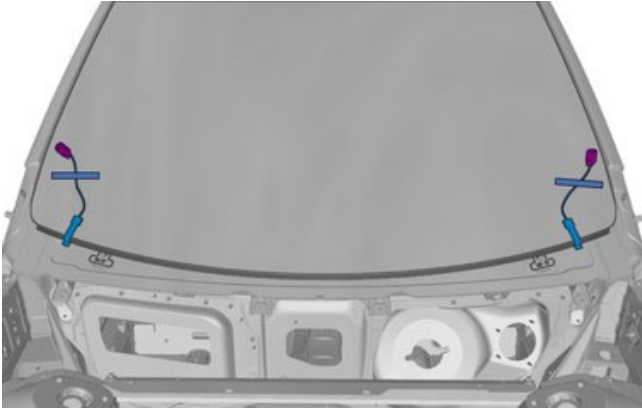
장착



특별 공구를 사용하십시오: [951 2925](#)

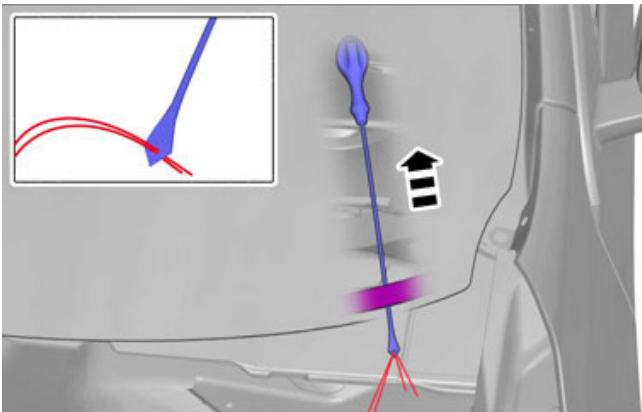
가열 윈드실드 장착 차량

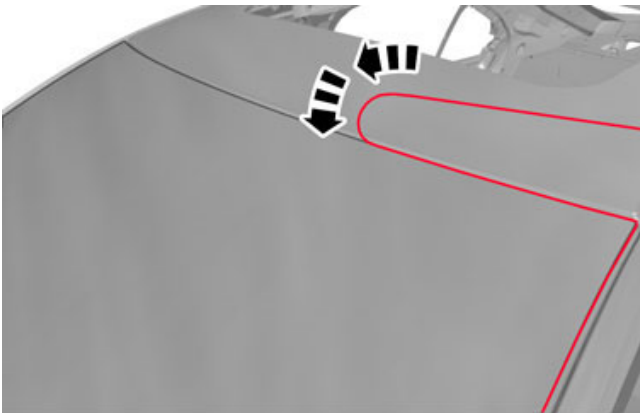
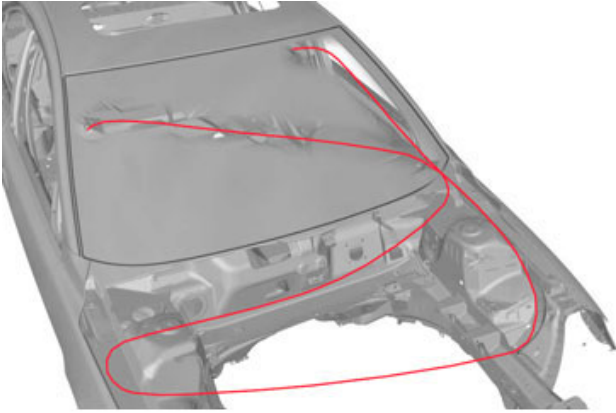




사용: 테이프,

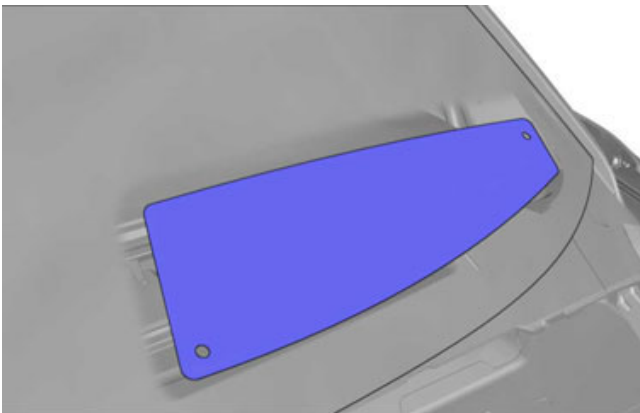
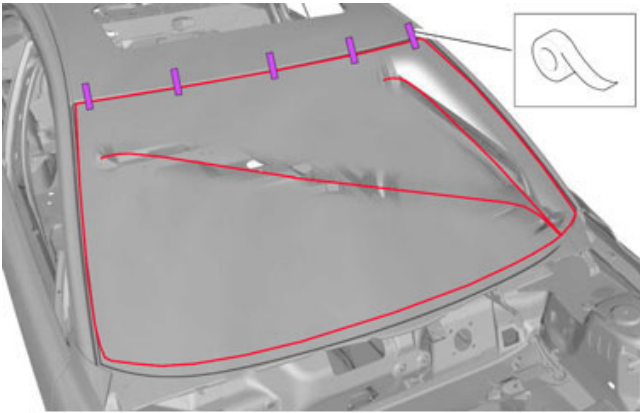
모든 차량



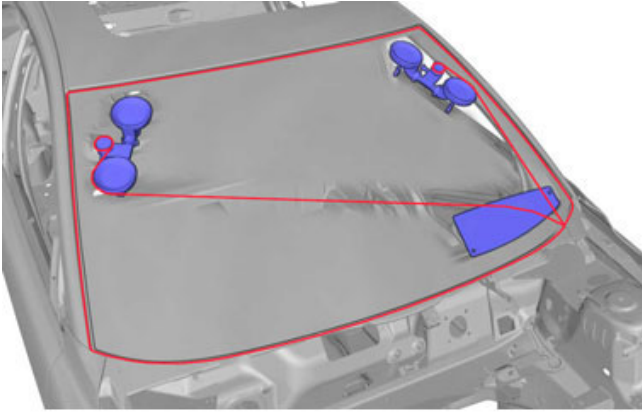


주의!

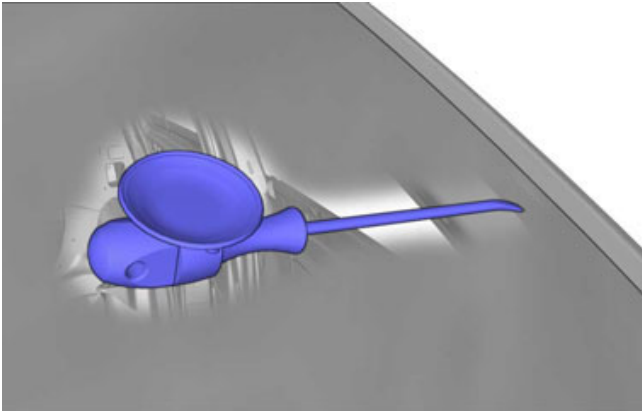
셀이 손상되지 않도록 특히 주의하십시오.



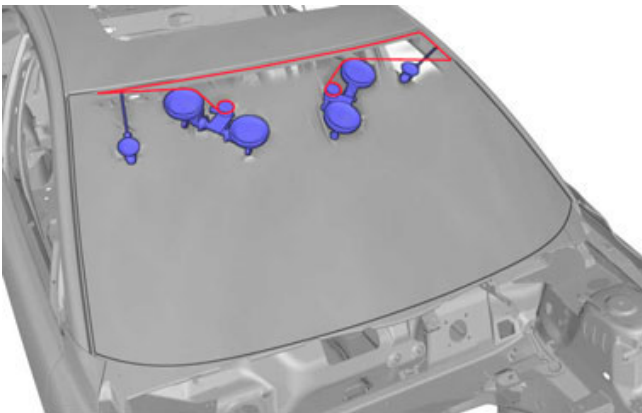
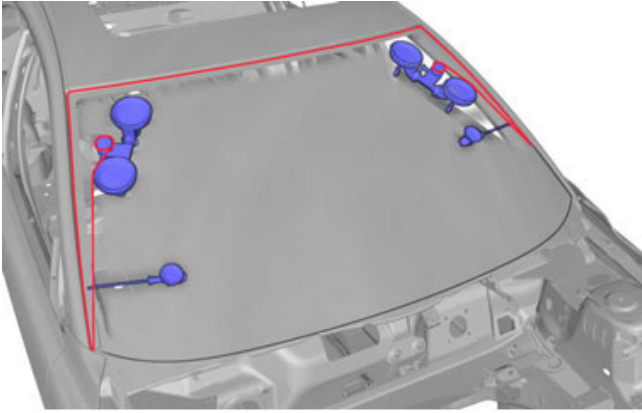
주의!
구성부품들이 보호되는지 확인하십시오.

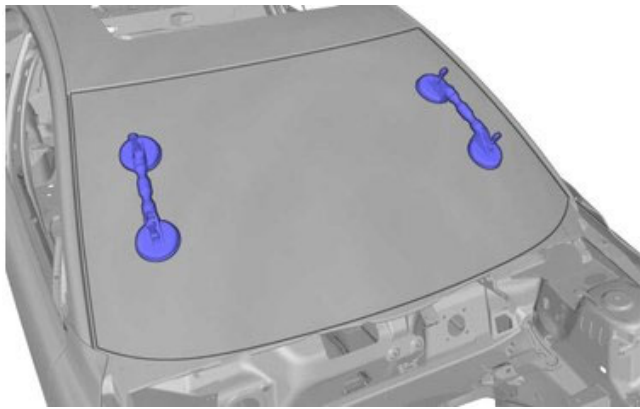
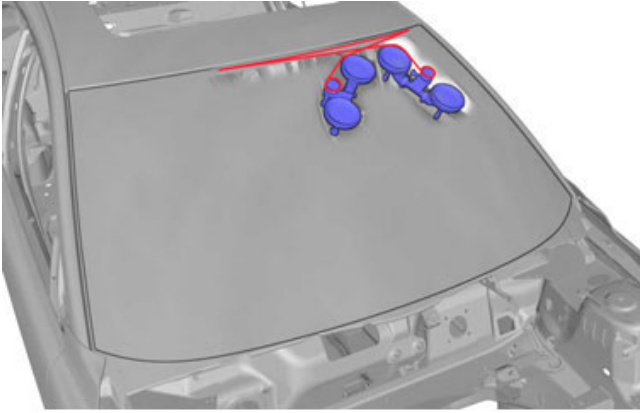


경고
보안경 사용

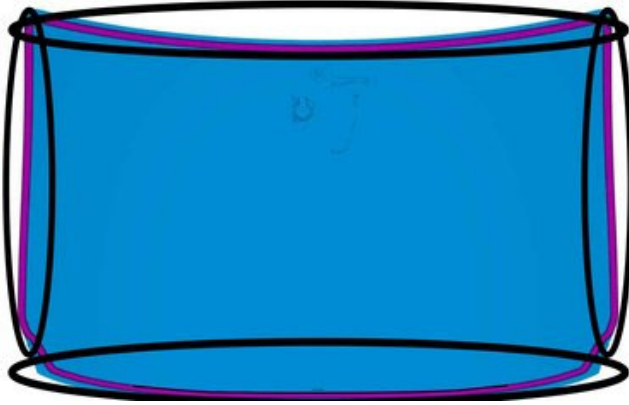


주의!
구성부품들이 보호되는지 확인하십시오.

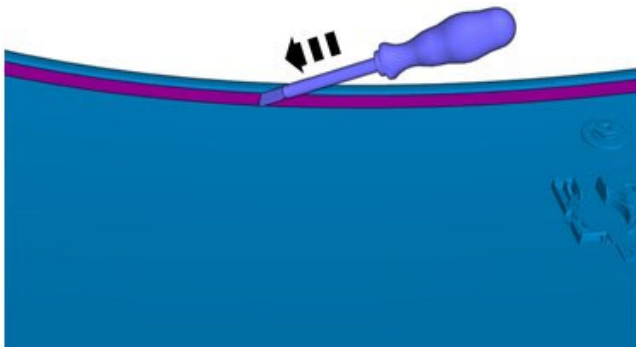




특별 공구를 사용하십시오: [951 2335](#)



주!
프라이머가 손상된 경우, 윈도우 전체가 아닌 해당 사이드 쪽의 프라이머만 제거합니다.



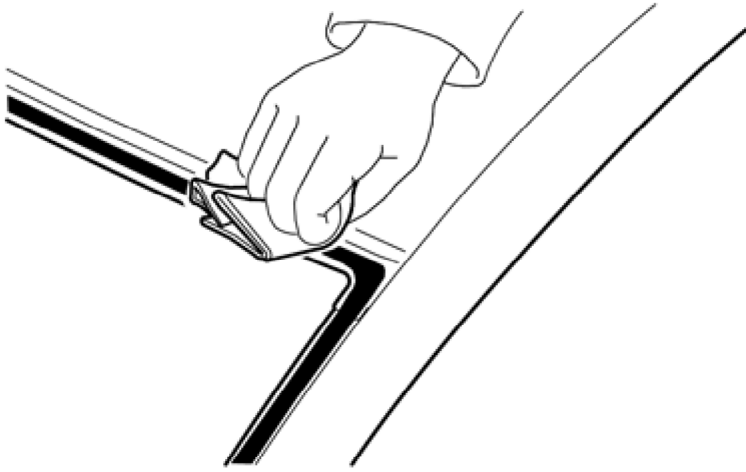
특별 공구를 사용하십시오: [981 4133](#)

사용: H 클리너, 31375637

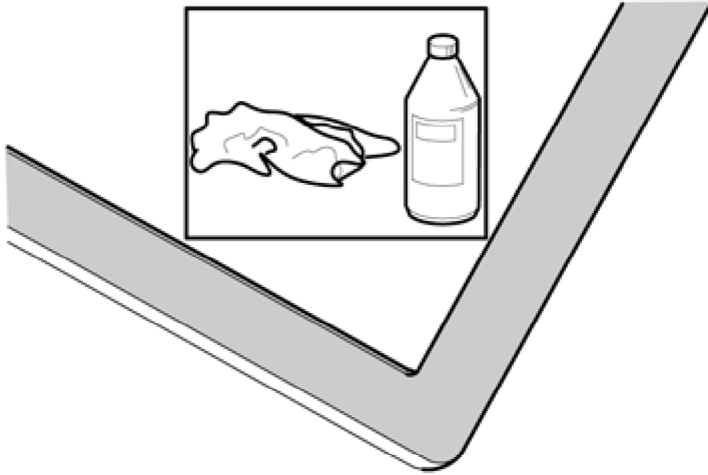
사용: 프라이머, 1161824

접착식 윈도우 정보, 일반 안전 정보 참조. 다음을 참조하십시오: [본드처리된 윈도우 일반 안전 정보](#).

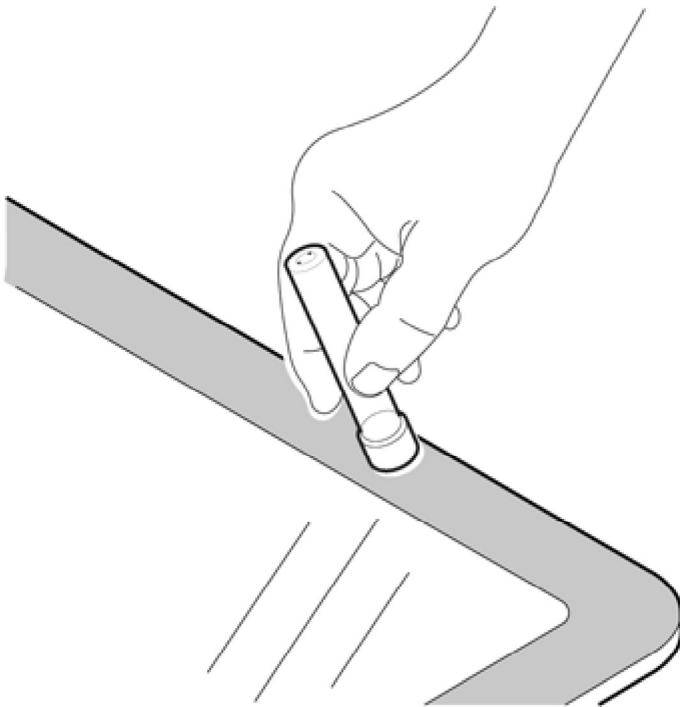
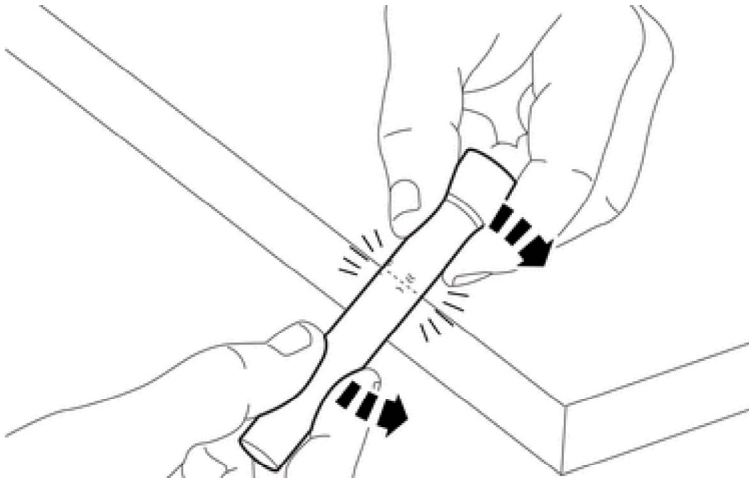
접착식 윈도우 정보, 일반 정보 참조. 다음을 참조하십시오: [본드처리된 윈도우 일반 정보](#).



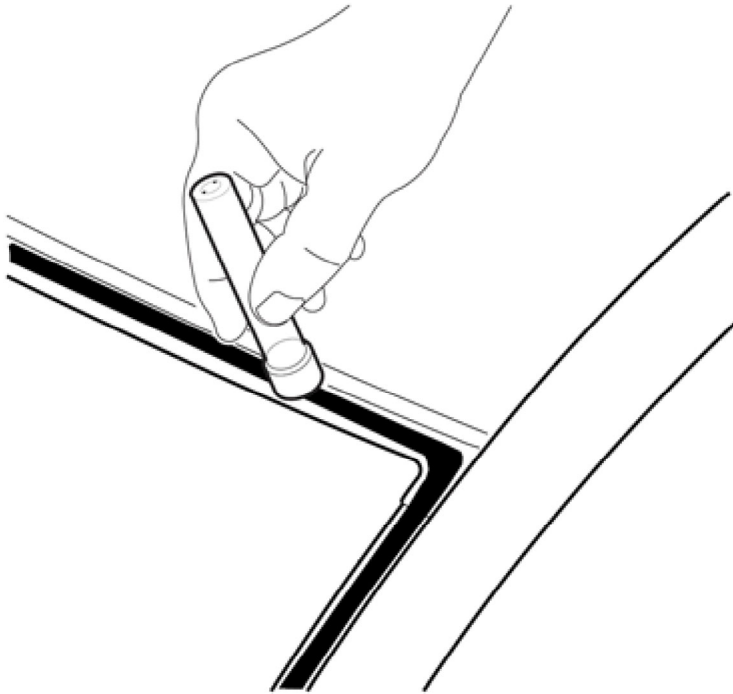
사용: H 클리너, 31375637



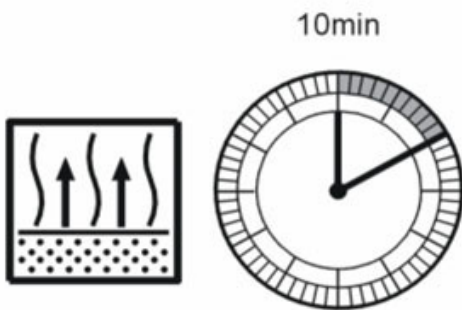
사용: H 클리너, 31375637



사용: 활성제,
닦아 건조시키십시오.

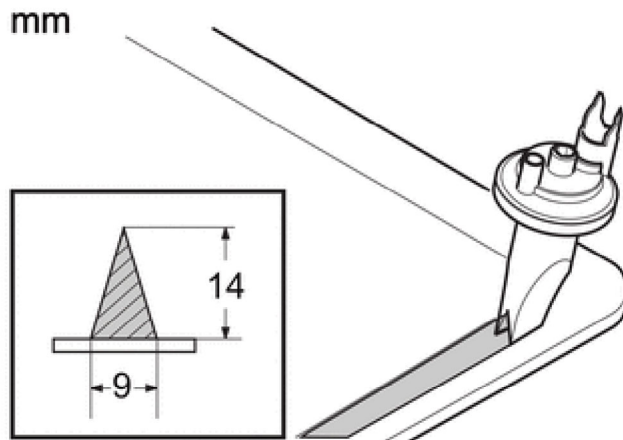


사용: 활성제,
땀아 건조시키십시오.



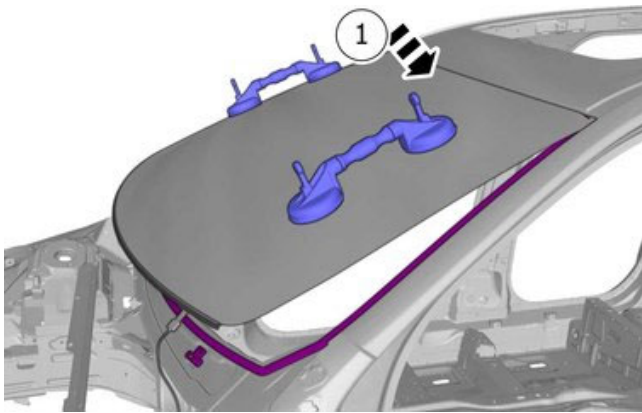
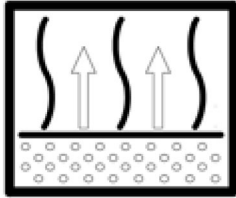


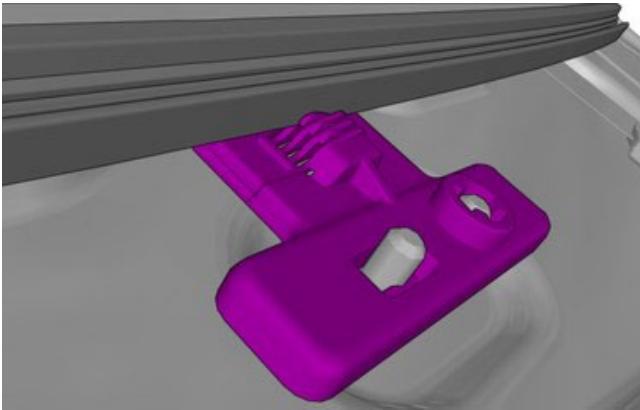
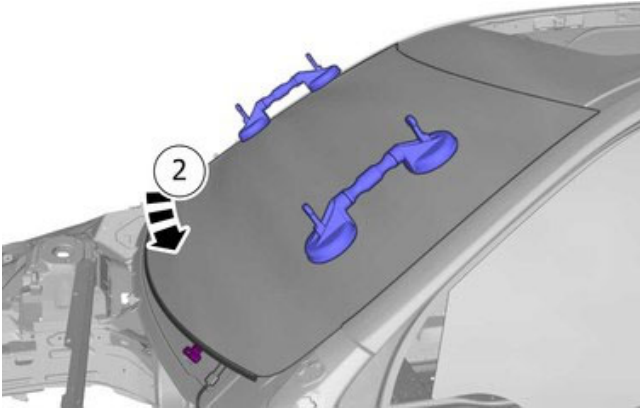
1. 사용: 믹서 노즐, 윈도우, 32244510
2. 사용: 믹서 노즐, 차체, 32244509

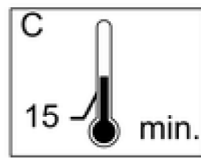
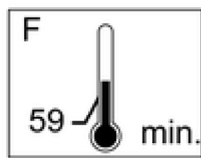
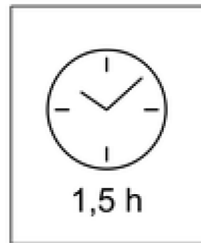
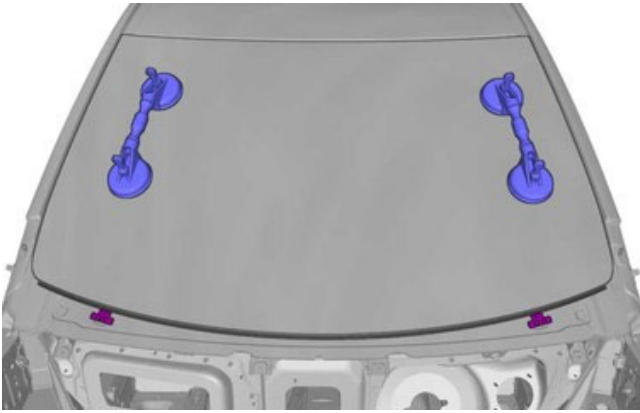


특별 공구를 사용하십시오: [981 4259](#) 특별 공구를 사용하십시오: [981 4260](#) 특별 공구를 사용하십시오: [981 4261](#)
사용: 접착제 키트, 32132745 (US), (EU), (OS) 사용: 접착제 키트, 32132746 (CA) 사용: 접착제 키트, 32132747 (CN)
도포할 때 노즐 각도에 따라 글루 건을 유지하십시오.

Max 8 min







경고

차량을 움직이기 전에 명시된 온도에서 명시된 시간동안 기다리십시오.

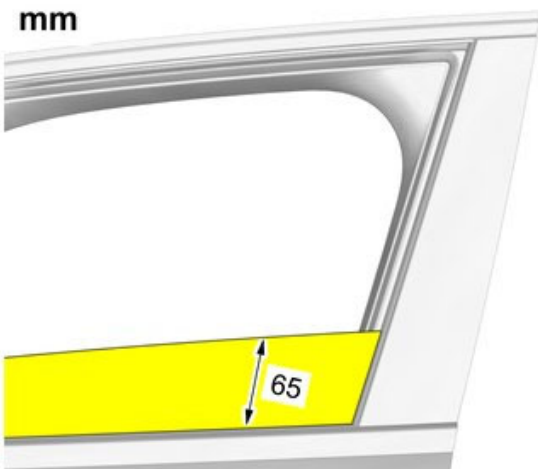
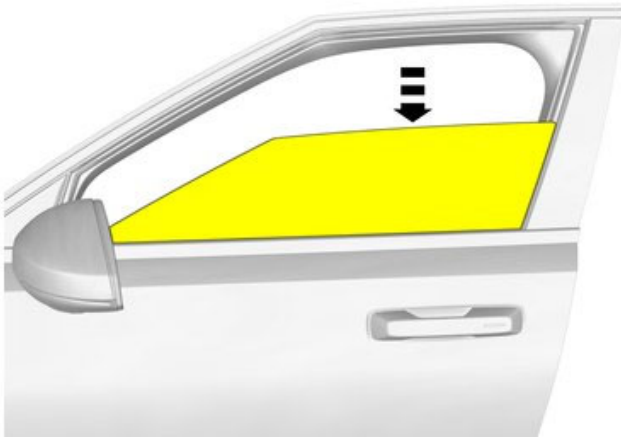
다음 품목을 장착하십시오:

- 고압실 다음을 참조하십시오: [고압실](#).
- 내부 백미러 다음을 참조하십시오: [내부 백미러](#).
- A-필러 트림 패널 다음을 참조하십시오: [A-필러 트림 패널](#).
- 레인 및 라이트 센서 모듈 RLSM 다음을 참조하십시오: [레인 및 라이트 센서 모듈 RLSM](#).
- 차내 습도 센서 다음을 참조하십시오: [차내 습도 센서](#).
- 트립 스트립, A-필러 다음을 참조하십시오: [트립 스트립, A-필러](#).
- 전방 주시 카메라(FLC) 다음을 참조하십시오: [전방 주시 카메라\(FLC\)](#).

다음에 따라 FLC2를 보정하십시오: 진단 / 구성품 / 컨트롤 모듈 / 전방 주시 카메라 (FLC2) / 진단 절차 / 전방 주시 카메라 (FLC2)의 보정

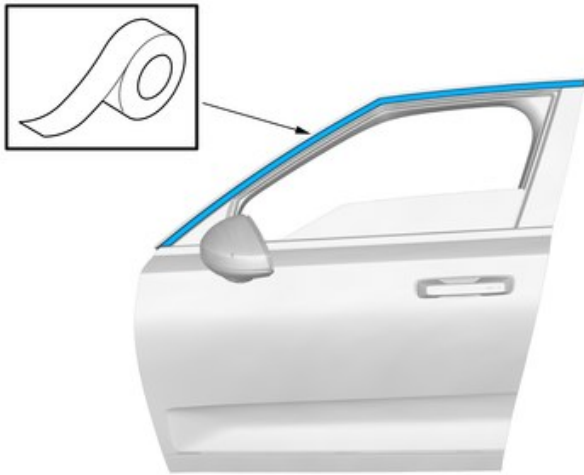
윈도우, 프런트 도어

윈도우, 프런트 도어
탈거



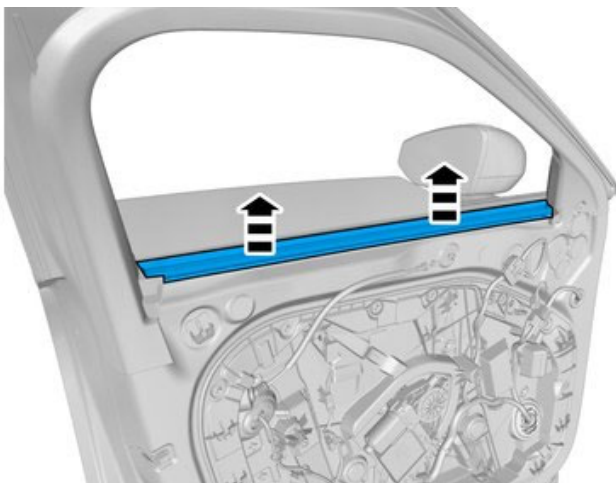
배터리 분리 및 연결 작업을 실시하십시오. 다음을 참조하십시오: [배터리 분리 및 연결](#).

패널 사이드 도어 프론트를 탈거하십시오 다음을 참조하십시오: [패널, 앞 도어](#).

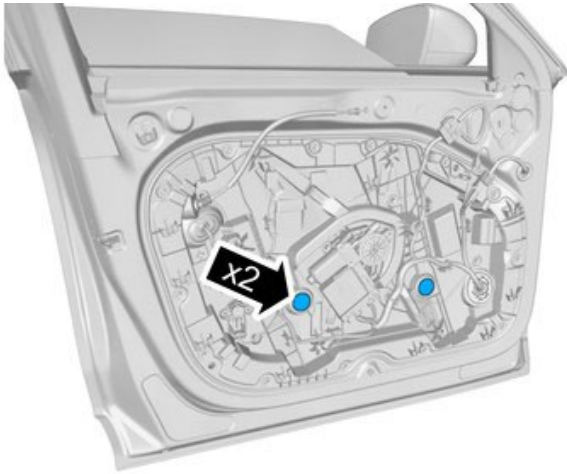


주의!

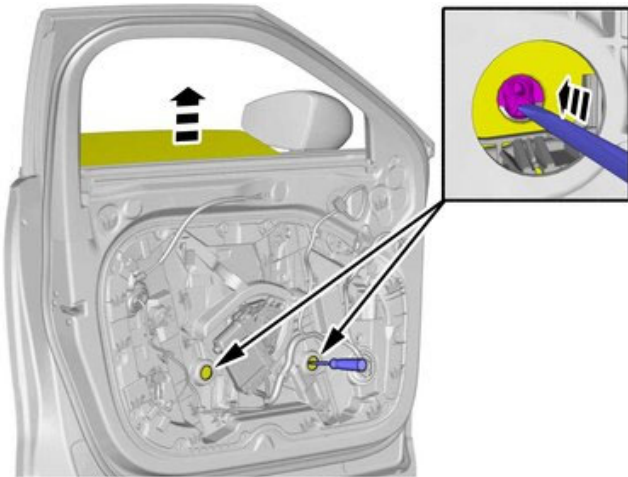
손상을 방지하기 위해 표시된 구성품을 테이프 처리하십시오.



표시된 부품을 탈거하십시오.



표시된 부품을 탈거하십시오.

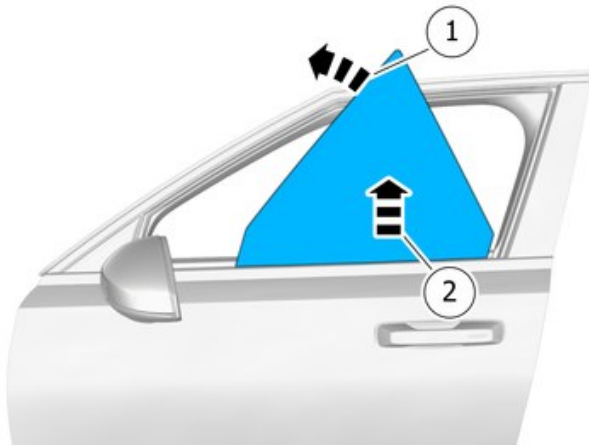


힌트:

이 스텝에는 다른 정비공의 도움이 필요할 수 있습니다.

캐치들을 해제하십시오.

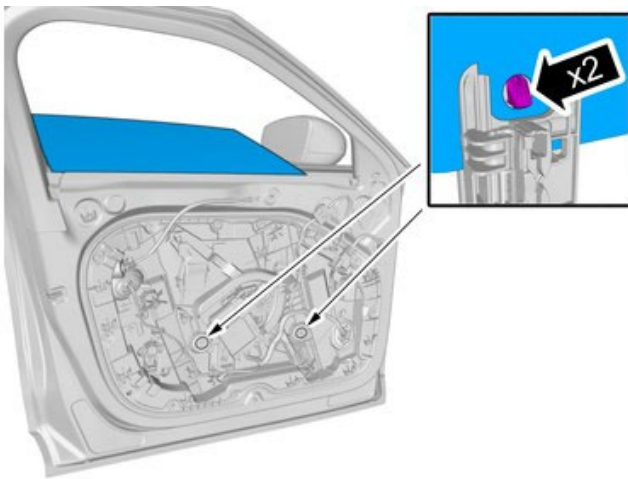
표시된 구성부품을 위로 들어올리십시오.



주의!

이 구성부품을 취급할 때 특히 조심하십시오.

표시된 부품을 탈거하십시오.

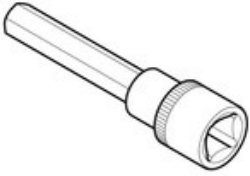

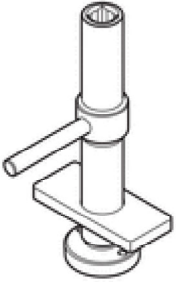


모든 클립이 체결되어 있는지 확인하십시오.

장착은 탈거 절차 역순으로 하면 됩니다.

브레이크 패드, 프론트

브레이크 패드, 프론트

특수 공구	
	<p>999 7605 소켓 공구 번호: 999 7605 공구 해설 소켓 공구 보드: 50</p>
	<p>999 5767 프레스 공구 (V70 00- 4 륜 구동 (AWD)) 공구 번호: 999 5767 공구 해설 프레스 공구 (V70 00- 4 륜 구동 (AWD)) 공구 보드: 46</p>
	<p>999 5782 프레스 공구 (S/V40) 공구 번호: 999 5782 공구 해설 프레스 공구 (S/V40) 공구 보드: 50</p>

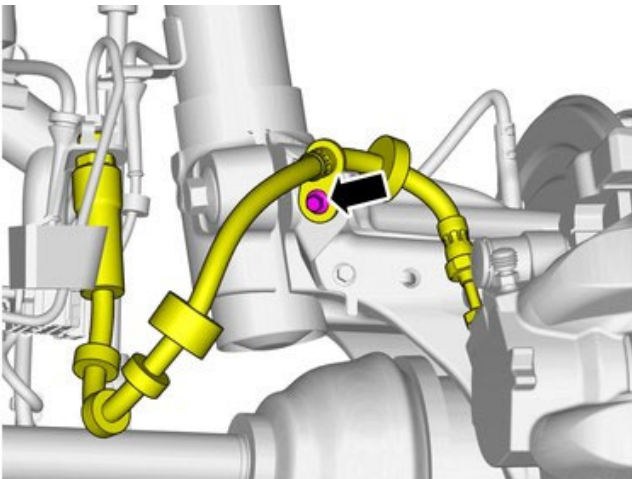
재료	
명칭	부품 번호
윤활제	31400016

주!

이 절차내 탈거 스텝에는 자세한 장착 정보가 담겨 있을 수 있습니다.

브레이크 시스템 안전 정보 참조 다음을 참조하십시오: [안전 정보 브레이크 시스템](#).

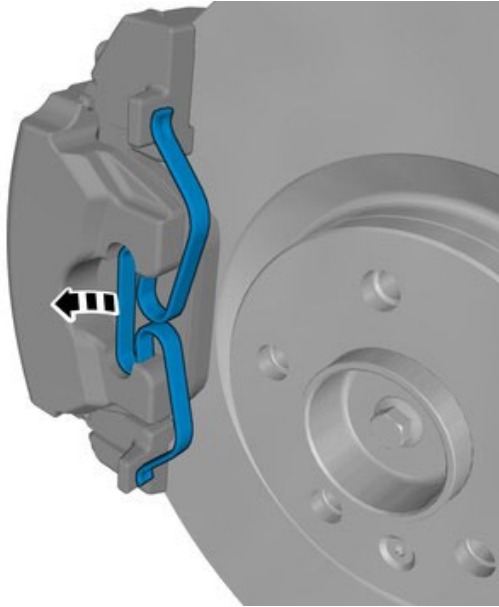
전륜을 탈거 하십시오. 다음을 참조하십시오: [차륜](#).



나사를 탈거 하십시오.

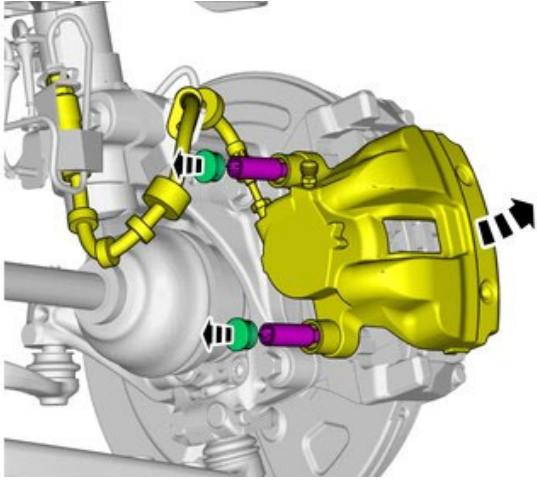
토크:M5, 5 Nm

Polestar Performance 새시가 미장착된 자동차 (변형 코드 RA0A 없음)



표시된 부품을 탈거하십시오.

장착



경고

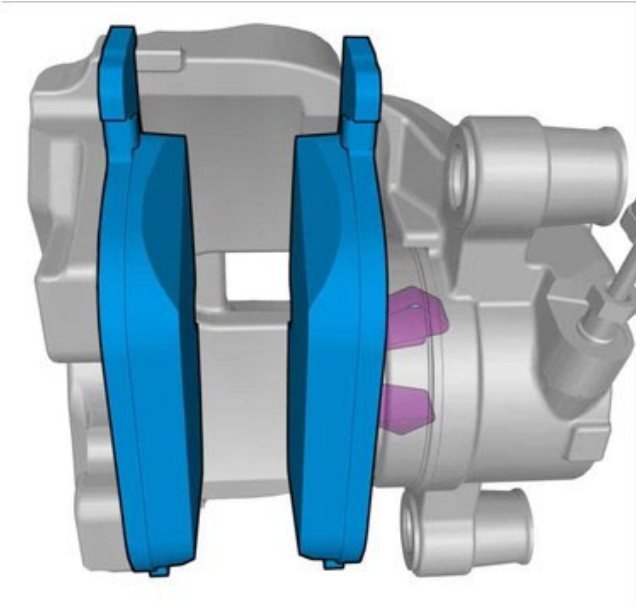
브레이크 호스에 부하가 없도록 확인하십시오.

나사를 탈거 하십시오.

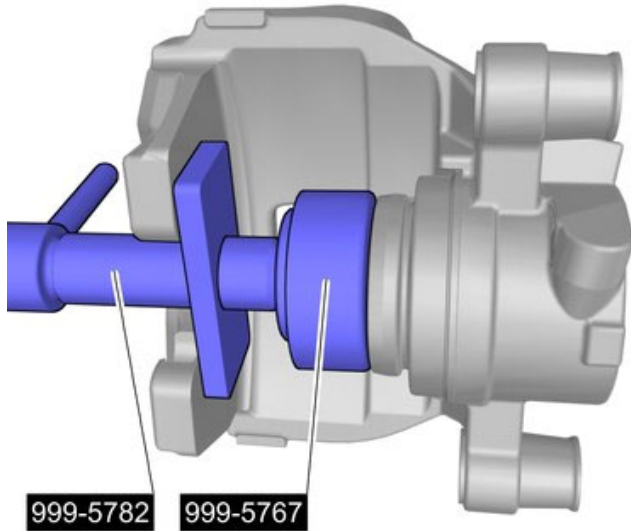
특별 공구를 사용하십시오: [999 7605](#)

표시된 부분을 한쪽으로 접으십시오.

토크:슬라이드 레일 프런트 브레이크 캘리퍼, 57 Nm



표시된 부품들을 제거하십시오.

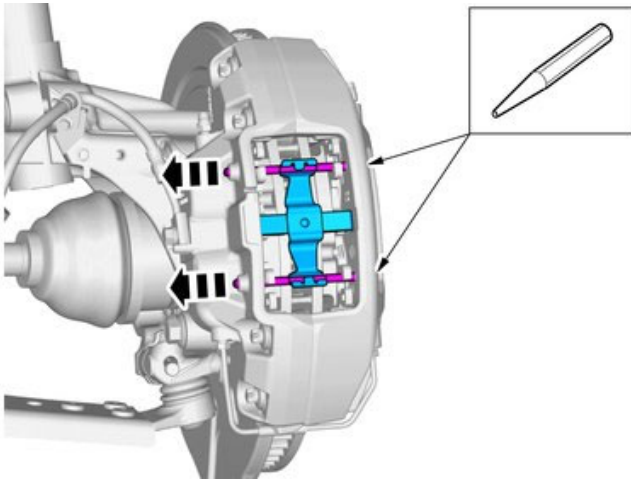


주!

공구의 올바른 사이드(플랫한 쪽)가 브레이크 피스톤 쪽을 향하도록 합니다. 브레이크 피스톤은 반드시 밀어 넣어야 하며 돌리지 말아야 합니다.

특별 공구를 사용하십시오: [999 5767](#) 특별 공구를 사용하십시오: [999 5782](#)

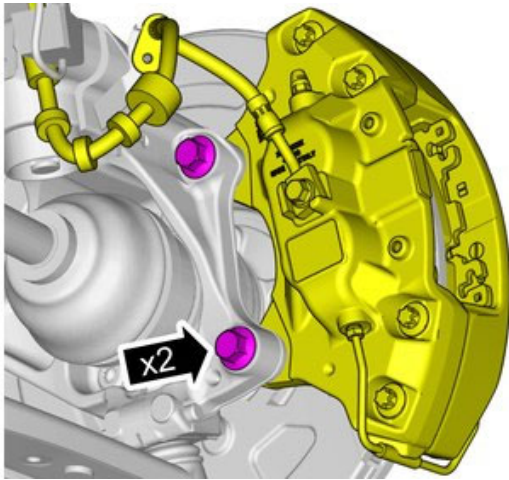
Polestar Performance 새시가 장착된 자동차 (변형 코드 RA0A)



사용: 드리프트

패스너들을 탈거하십시오.

표시된 부품을 탈거하십시오.



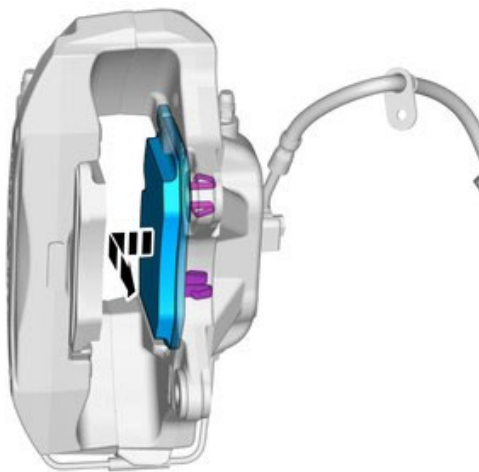
경고

브레이크 호스에 부하가 없도록 확인하십시오.

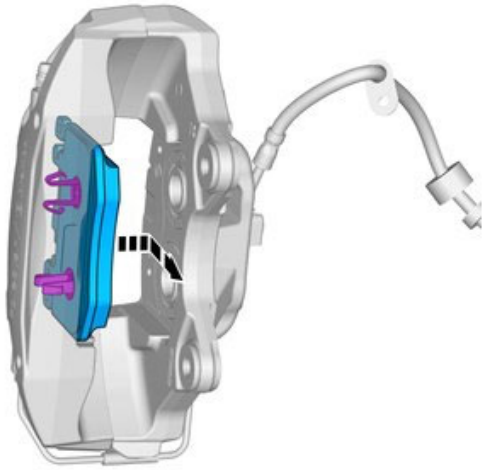
나사를 탈거 하십시오.

표시된 부분을 한쪽으로 접으십시오.

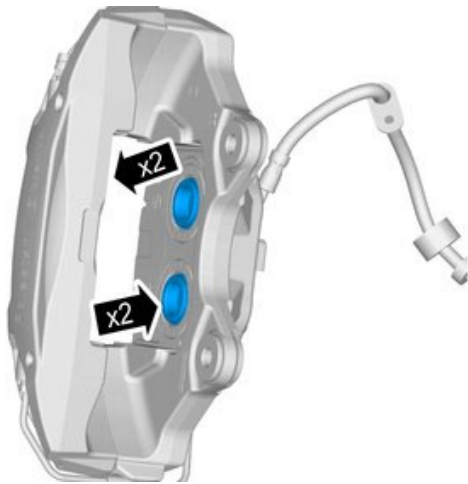
토크:프런트 브레이크 캘리퍼 장착, 200 Nm



표시된 부품을 탈거하십시오.



표시된 부품을 탈거하십시오.

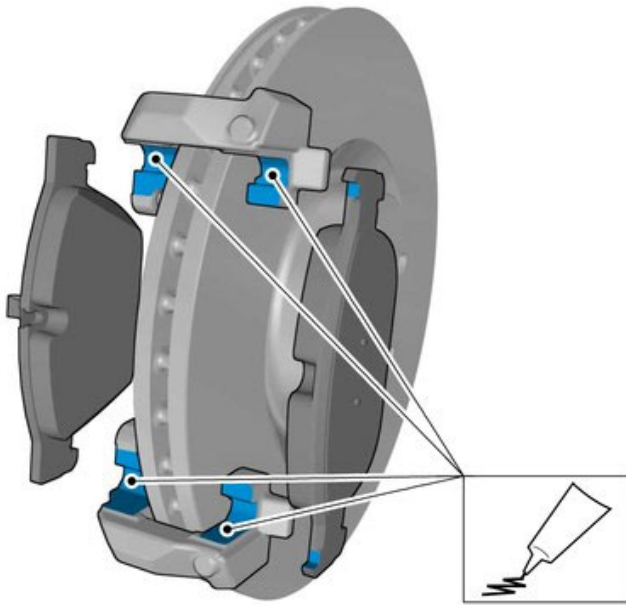


표시된 구성품을 누르십시오.

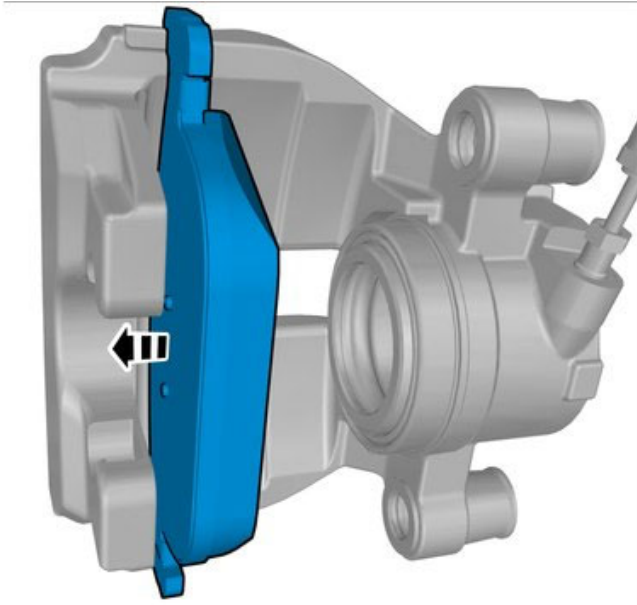
주의!

맞닿는 면에는 청결하고 이물질이 없는지 하십시오.

Polestar Performance 새시가 미장착된 자동차 (변형 코드 RA0A 없음)



사용: 윤활제, 31400016



보호 필름을 탈거하십시오.

표시된 구성부품을 장착하십시오.

모든 차량

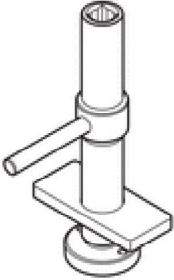
장착은 탈거 절차 역순으로 하면 됩니다.

경고

브레이크 호스가 꼬이지 않고 똑바로 위치하도록 확인하십시오.

브레이크 패드 리어

브레이크 패드 리어

특수 공구	
	999 5782 프레스 공구(S/V40) 공구 번호: 999 5782 공구 해설 프레스 공구(S/V40) 공구 보드: 50

재료	
명칭	부품 번호
윤활제	31400016

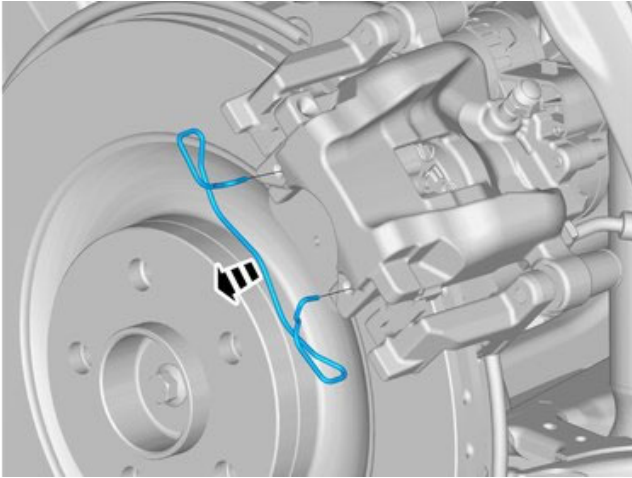
탈거

주!
이 절차내 탈거 스텝에는 자세한 장착 정보가 담겨 있을 수 있습니다.

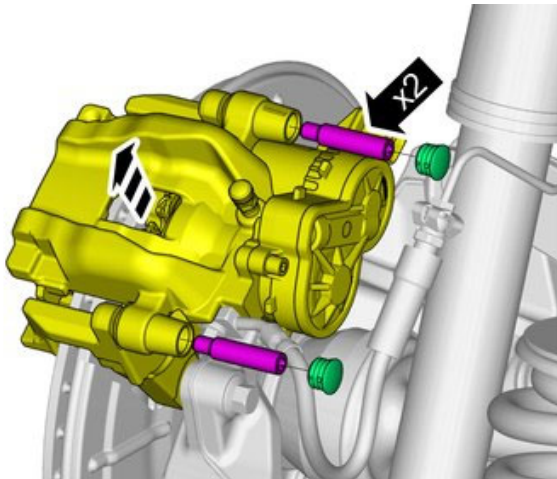
브레이크 시스템 안전 정보 참조 다음을 참조하십시오: [안전 정보 브레이크 시스템](#).

다음에 따라 서비스 위치를 활성화 하십시오: 진단/서비스 기능/진단 절차/주차 브레이크 서비스 위치

후륜을 탈거 하십시오. 다음을 참조하십시오: [차륜](#).



표시된 부품을 탈거하십시오.



경고

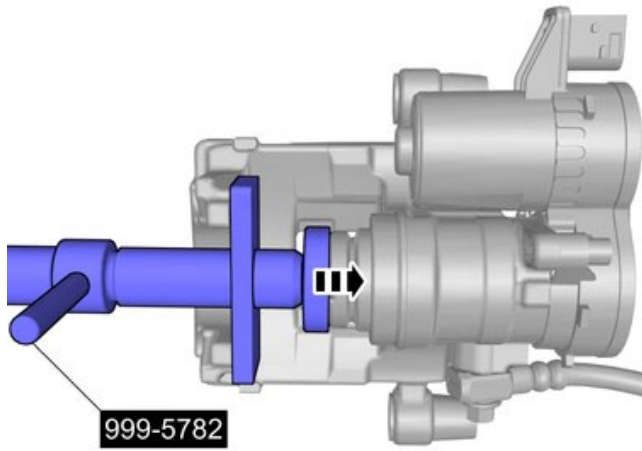
브레이크 호스에 부하가 없도록 확인하십시오.

나사를 탈거 하십시오.

표시된 부분을 한쪽으로 접으십시오.

토크:슬라이드 레일 후륜 브레이크 캘리퍼, 28 Nm

장착



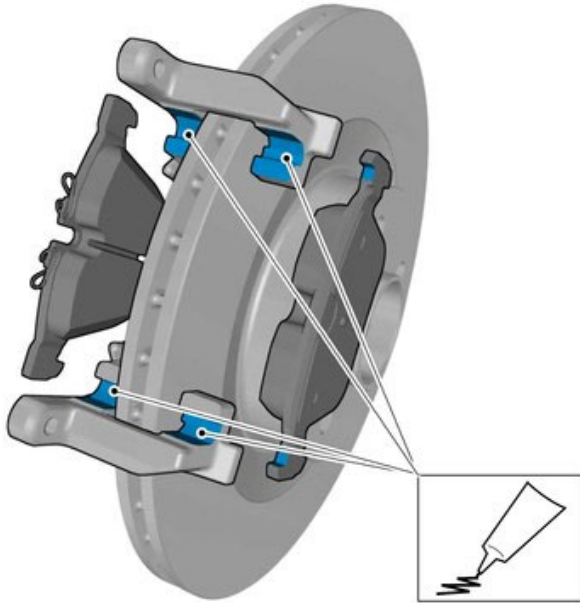
경고

브레이크 호스에 부하가 없도록 확인하십시오.

주!

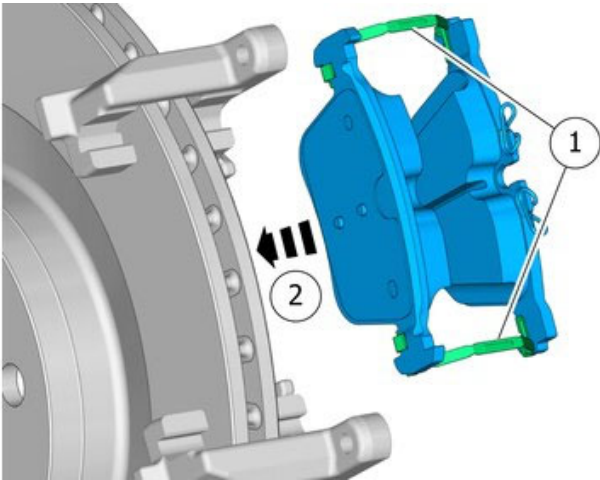
공구의 올바른 사이드(플랫한 쪽)가 브레이크 피스톤 쪽을 향하도록 합니다. 브레이크 피스톤은 반드시 밀어 넣어야 하며 돌리지 말아야 합니다.

특별 공구를 사용하십시오: [999 5782](#)



주!
맞닿는 면에는 청결하고 이물질이 없는지 하십시오.

사용: 윤활제, 31400016



표시된 구성품을 장착합니다.

장착은 탈거 절차 역순으로 하면 됩니다.

다음에 따라 서비스 모드를 비활성화하십시오: 진단 / 구성품 / 컨트롤 모듈 / BCM / 진단 절차 / 주차 브레이크 서비스 모드

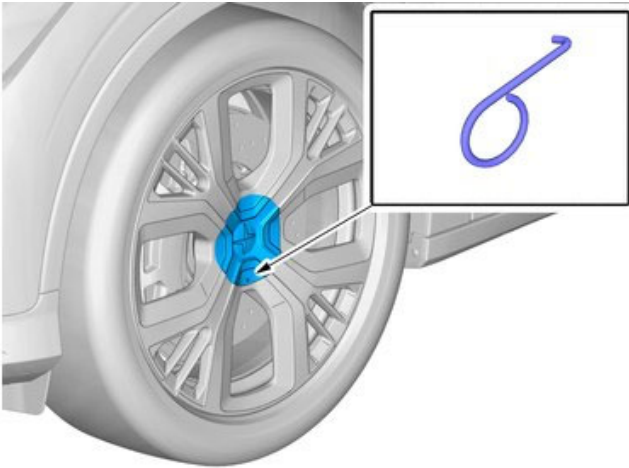
차륜

차륜

재료	
명칭	부품 번호
설치 페이스트	1161397

탈거 및 장착

차체 리프팅 포인트 정보 참조. 다음을 참조하십시오: [잭크 포인트](#), [차체](#).



표시된 디테일(들)을 탈거하십시오.



주의!

토크는 잠금 가능한 액슬에도 적용됩니다.

주!

표시된 순서를 준수하십시오.

토크: 휠 허브에 연결된 알루미늄 휠 림

- 단계 1: 4 Nm
- 단계 2: 50 Nm
- 단계 3: 140 Nm



경고

맞닿는 면들이 깨끗하고 부식이나 이물질이 없는지 확인하십시오.

사용: 설치 페이스트, 1161397
